



Eb系列电子束焊机电源技术规格



产品简介

Eb系列电源是由英国Genvolt公司设计，由Genvolt独资的宿迁波尔高压电源公司生产的高功率电子束焊机电源系列。功率范围从10kW到60kW，电压输出从60kV到150kV。内部集成了直流灯丝电源和栅偏，灯丝电流及栅偏电压是在高电位直接测量并通过光纤传送到控制系统。该系列电源全部采用高频逆变和智能控制技术，包含有多项专利，技术先进，冗余度大，可靠性高。

EB系列电源所用的大功率逆变器采用Genvolt独到设计的谐振逆变器，输入整流、滤波、逆变全部集成在一块散热器上。根据使用要求采用风冷或水冷却结构。高压变压器也采用了专利技术的低储能高频高压整流变压器。EB系列电源有完整的保护，包括过压、过流、过热、放电检测等。这些特点确保EB系列电源能够长期连续工作。

产品应用

电子束焊机
X射线电源

产品特点

集成高压电源、灯丝电源和栅偏电源
全部采用20kHz以上高频逆变技术
所有输出都能从0到100%可调
能长期耐受放电、短路、拉弧
有本地模式和远程控制
高压60-150kV
输出功率10-60kW，满足不同应用领域
高压输出方式灵活，可由用户定制
灯丝电流最大50A
栅偏电压最高2000V

产品规格

- (1) 输入电压：交流三相380V带中性线，电压允许波动5%
- (2) 高压电源
输出电压：60kV, 80kV, 100kV, 120kV, 150kV
输出电压稳定度：<0.2%
高压纹波有效值：<0.2%
- (3) 灯丝电源
输出电流：直流10A, 20A, 30A, 50A
输出电压：由灯丝负载决定，功率不超过1kW
灯丝电流稳定度：<0.5%
- (4) 栅偏电源
输出电流：最大10mA
输出电压：DC 0-2000V
输出电压稳定度：<0.2%
输出电压纹波有效值：<0.2%
- (5) 输出电流
由输出功率决定
输出电流稳定度：<0.2%
- (6) 工作方式：连续工作
- (7) 冷却方式：水冷、强制风冷
- (8) 工作环境温度：-10到40摄氏度
- (9) 工作环境湿度：小于90%并不结露
- (10) 电源外形尺寸：460mm宽，420mm高，820mm深
- (11) 重量：(测量后填写)kg



参数设定

所有输出参数都可以有0至10V的模拟量远程设定。

例如

高压0至10V对应0至-100kV

灯丝0至10V对应0至50A

栅偏0至10V对应0至2000V

高压接口

- 1) 集成三芯电缆，灯丝电流小于15A的应用可以选择工业标准高压连接器如CA1, CA10, R24等
- 2) 集成三芯电缆，灯丝电流超过15A可选订制产品，如波尔高压BS150插座和BP150电缆接头，电压可达到150kV，电流可达到50A
- 3) 三电缆输出。一根公共端，一根灯丝一根栅偏。尤其适合灯丝电流大的应用场合

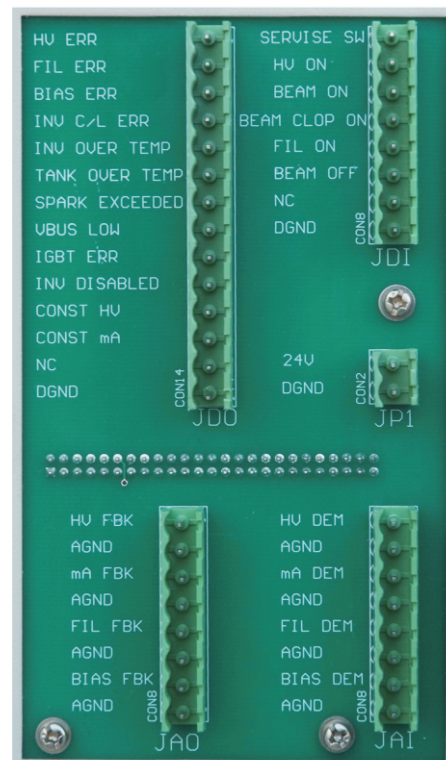


控制接口

在电源后面板有五组接线端子，是远程控制电源的端口。JD0和JD1是数字量端口，JA0和JA1是模拟量端口，JP1是提供给外部的24V辅助电源，可允许500mA的最大电流输出。



CA1

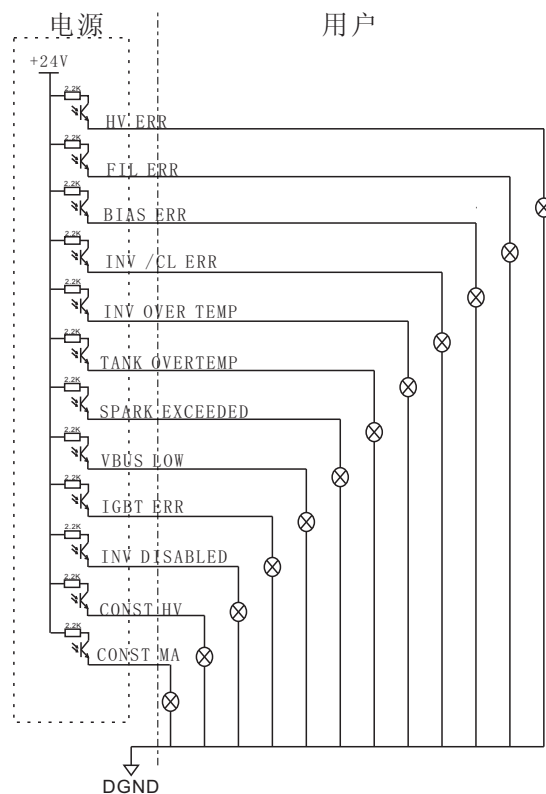




JD0 状态指示包含故障指示和电源工作状态指示，14针接口

针号	名称	说明
1	HV ERR	高压故障
2	FIL ERR	灯丝电源故障
3	BIAS ERR	栅偏电源故障
4	INV C/L ERR	逆变器过流
5	INV OVER TEMP	逆变器过温
6	TANK OVERTEMP	油箱过温
7	SPARK EXCEEDED	持续放电故障
8	VBUS LOW	母线电压过低
9	IGBT ERR IGBT	IGBT故障
10	INV DISABLED	逆变器禁止启动
11	CONST HV	恒压输出
12	CONST MA	恒流输出
13	NC	Not connect
14	DGND	控制地

示意图一：



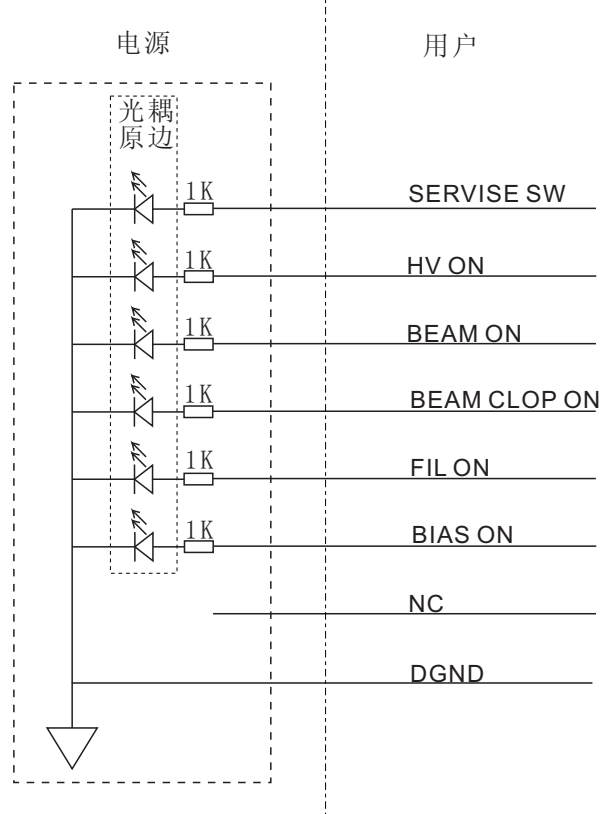
注：限流电阻为2.2K 1W金属膜电阻，指示灯为普通发光二极管。

JD1开关接口：电源启动开关及工作模式选择，8针接口

针号	名称	说明
1	SERVISE SW	本地/远程切换开关
2	HV ON	高压启动开关
3	BEAM ON	栅偏控制开关
4	BEAM CLOP ON	栅偏调整方式控制
5	FIL ON	灯丝启动开关
6	BIAS ON	栅偏启动开关
7	NC	Not connect
8	DGND	控制地

注：以上开关高电平有效，对应ON

示意图二：



注：限流电阻为1K 金属膜电阻



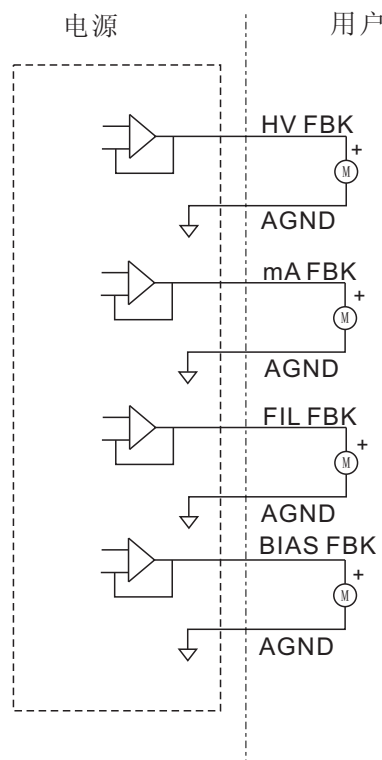
JA0 反馈接口，输出反馈，8针接口

针号	名称	说明
1	HV FBK	高压反馈 0-10V对应0至满输出
2	AGND	模拟地
3	mA FBK	输出电流反馈 0-10V对应0至满输出
4	AGND	模拟地
5	FIL FBK	灯丝电流反馈 0-10V对应0至满输出
6	AGND	模拟地
7	BIAS FBK	栅偏电压反馈 0-10V对应0至满输出
8	AGND	模拟地

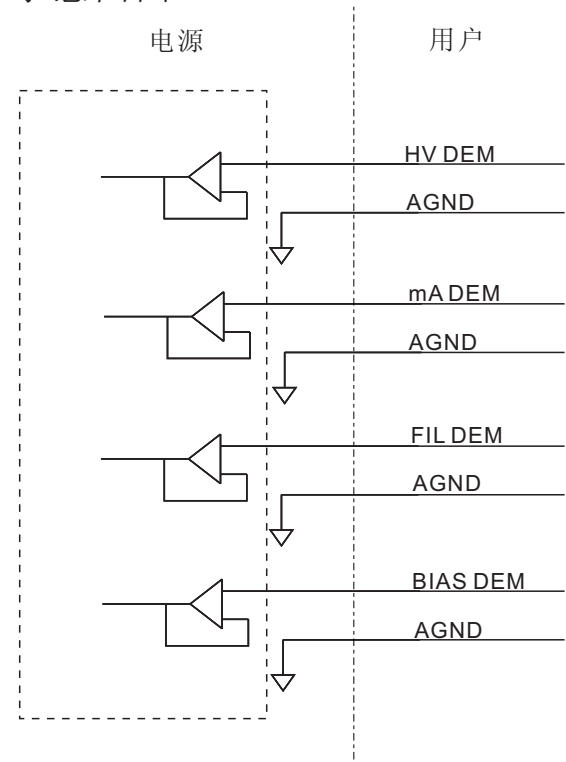
JA1 设置接口 设置高压，输出电压，灯丝电流及栅偏，8针接口

针号	名称	说明
1	HV DEM	高压设定0-10V对应0至满输出
2	AGND	模拟地
3	mA DEM	输出电流设定0-10V对应0至满输出
4	AGND	模拟地
5	FIL DEM	灯丝电流设定0-10V对应0至满输出
6	AGND	模拟地
7	BIAS DEM	栅偏设定0-10V对应0至满输出
8	AGND	模拟地

示意图三：



示意图四：

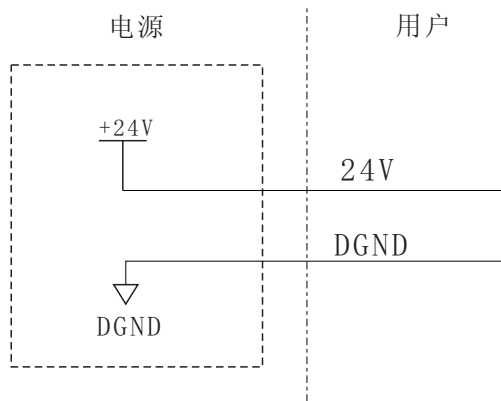




JP1辅助电源接口，2针接口

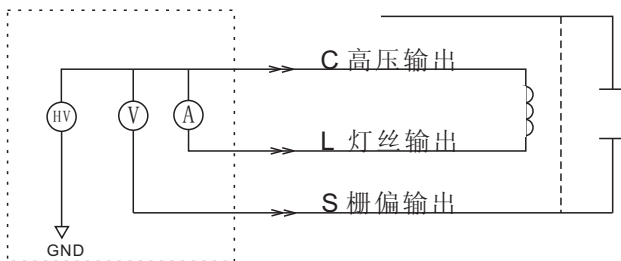
针号	名称	说明
1	24V	+24V DC
2	DGND	数字地

示意图五：



注:辅助电源最大输出电流为500mA

高压接口



机械图

主视图

