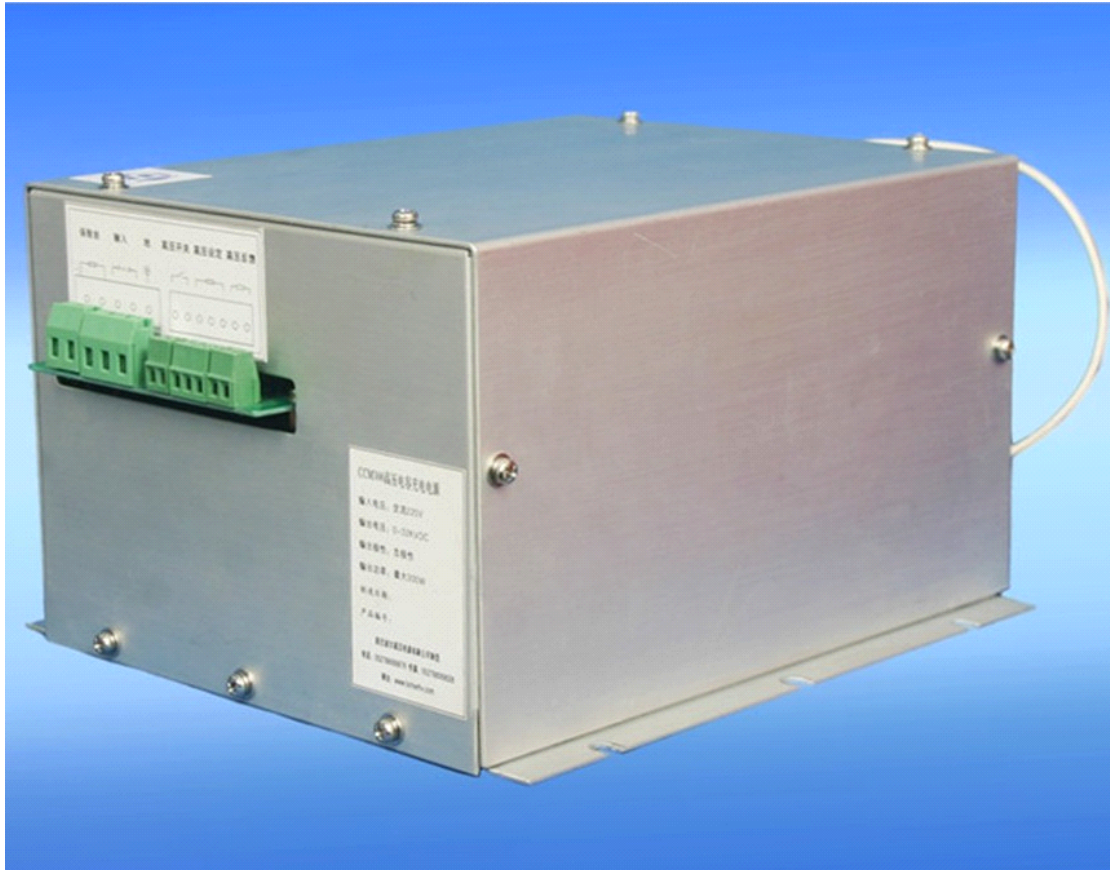




波尔高压电源（宿迁）有限公司
英国真维特 (GENVOLT) 高压设备公司
追求完美的高压电源制造专家

碎石机高压电容充电电源 规格书



客 户： 产品编号：
产品类型： 高压电容充电电源 版 本： **REV 1.0**
输 出： **0—20KV**

Approved By:
Prepared By:

Checked By:
Designed By:

波尔高压电源（宿迁）有限公司
生产基地：江苏省宿迁市宿豫经济开发区雁荡山路 79 号
电话：0527-88068878 传真：0527-88068028
网址：www.boherhv.com 邮箱：sales@boherhv.com
技术服务：北京市海淀区花园路 1 3 号网商世纪商务楼
B 座 1 2 0 号
电话：010-62383945 传真：010-62358289

英国真维特 (Genvolt) 高压设备有限公司
总部地址： **New Road, Highley, Bridgnorth,**
(研发中心) **Shropshire, United Kingdom WV166NN**
电话：+441746862555 传真：+441746862666
网址：www.genvolt.co.uk 邮箱：sales@genvolt.co.uk



波尔高压电源（宿迁）有限公司
英国真维特 (GENVOLT) 高压设备公司

追求完美的高压电源制造专家

1.0 概要

此份文件对高压电容充电电源 CCM500 的电气规格、机械规格和环境要求做出详述。

1.1 描述:

CCM500 高压电容充电电源具有输出稳定，输出电压精确可控，输出电流恒定可控，安全可靠，抗干扰能力强等优点。

1.2 CCM500 特点

(1) 双隔离系统：负载与电源地进行了隔离，电源地与输入电压进行了隔离，在隔离电流为 2mA 的情况下，隔离电压高达 5KV。

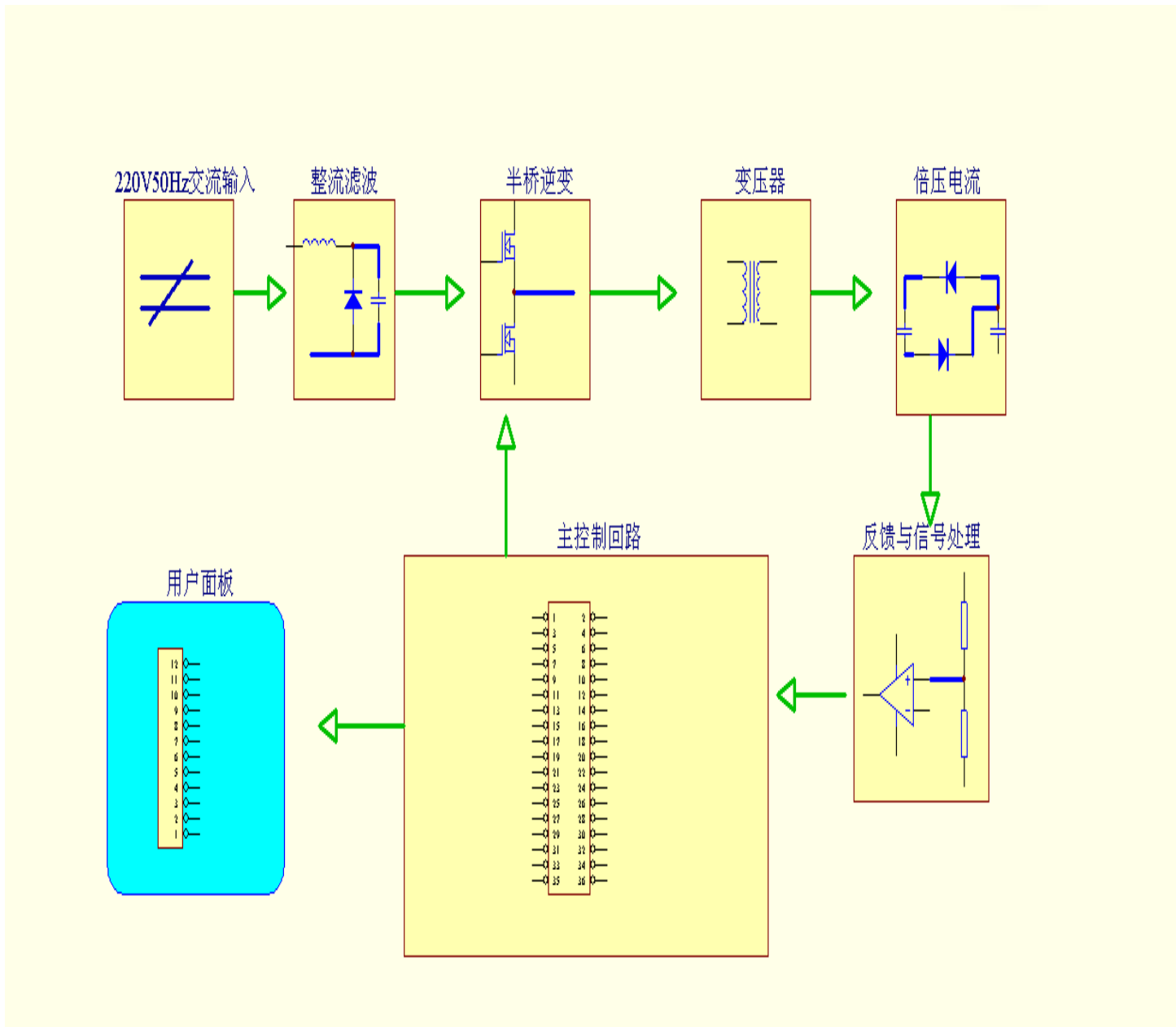
(2) 对电源内部元件的保护进行了优化，集成电路等元件的工作变的更加可靠。

(3) 逆变器变的更加可靠。

波尔高压电源（宿迁）有限公司
生产基地：江苏省宿迁市宿豫经济开发区雁荡山路 79 号
电话：0527-88068878 传真：0527-88068028
网址：www.boherhv.com 邮箱：sales@boherhv.com
技术服务：北京市海淀区花园路 1 3 号网商世纪商务楼
B 座 1 2 0 号
电话：010-62383945 传真：010-62358289

英国真维特 (Genvolt) 高压设备有限公司
总部地址：New Road, Highley, Bridgnorth,
(研发中心) Shropshire, United Kingdom WV166NN
电话：+441746862555 传真：+441746862666
网址：www.genvolt.co.uk 邮箱：sales@genvolt.co.uk

1.3 原理框图





波尔高压电源（宿迁）有限公司
英国真维特 (GENVOLT) 高压设备公司

追求完美的高压电源制造专家

2.0 输入规格

2.1 输入电压

输入电压的范围为 200V 至 240V，典型值为 220V。

2.2 输入电流

220V 时最大输入电流为 5A。

3.0 输出规格

3.1 容性负载

输入电压	额定 220V 交流输入，允许电压波动范围 200V 到 240V
输出高压	直流 20kV，负极性。调整范围 0kV 到 -20kV
电容容量	1uF
充电时间	最短 0.8 秒（上下误差 0.05 秒）从 0V 充电到 -20kV。充电时间，也可由手动调节电压设定值决定
工作状态	由用户设定定时器每隔 1 秒将 1uF 电容上的电荷在短时间内（毫秒数量级）经高压放电开关泄放至零；高压电源在电容器放电期间保持工作，当高压开关断开后自动恢复充电。
源调整率	优于 0.5%
负载调整率	优于 0.5%
高压纹波峰峰值	小于 0.5%

3.2 输出电压控制

CCM500 支持电源输出电压 0 到 -20KV 连续可调，在电源的电压控制接口加上 10K 的电位器即可实现上述功能。

4.0 保护

4.1 输入过载保护

CCM500 电源提供了保险丝接口，在电源的 FUSE 接口上接上 8A/250V 的保险丝实现过载保护，请勿使用金属丝直接相连。

4.2 过温保护

当电源机壳的温度超过 70℃ 时，电源自动关闭输出，以保护电源。

4.3 短路保护

当输出短路时，电源的输出功率为零。

4.4 放电保护

当电源负载发生放电时，电源控制输出功率，直至为零，放电结束时，电源恢复正常工作状态。

4.5 隔离保护

电源的负载和电源内部电路的隔离电压达到 5KV。

波尔高压电源（宿迁）有限公司
生产基地：江苏省宿迁市宿豫经济开发区雁荡山路 79 号
电话：0527-88068878 传真：0527-88068028
网址：www.boherhv.com 邮箱：sales@boherhv.com
技术服务：北京市海淀区花园路 1 3 号网商世纪商务楼
B 座 1 2 0 号
电话：010-62383945 传真：010-62358289

英国真维特 (Genvolt) 高压设备有限公司
总部地址：New Road, Highley, Bridgnorth,
(研发中心) Shropshire, United Kingdom WV166NN
电话：+441746862555 传真：+441746862666
网址：www.genvolt.co.uk 邮箱：sales@genvolt.co.uk



5.0 环境要求

5.1 工作状态

电源在以下环境中保证不间断的正常工作。

5.1.1 环境温度：0℃ 到 40 ℃

5.1.2 相对湿度：小于 90% 并不结露

5.1.3 海拔：4000 米

5.2 非工作状态

电源长期处于以下环境时，电源的电气特性和机械特性不会受到损害。

5.2.1 环境温度：-20℃ 到 60 ℃

5.2.2 相对湿度：10%至 90%

5.2.3 海拔：4000 米

6.0 可靠性和品质控制

6.1 老化测试

每一台电源都会在满载 40℃ 的环境下进行不低于 48 小时的老化测试。

7.0 机械规格

7.1 输入和控制接口

电源提供的输入接口如表 7.1.1 所示。

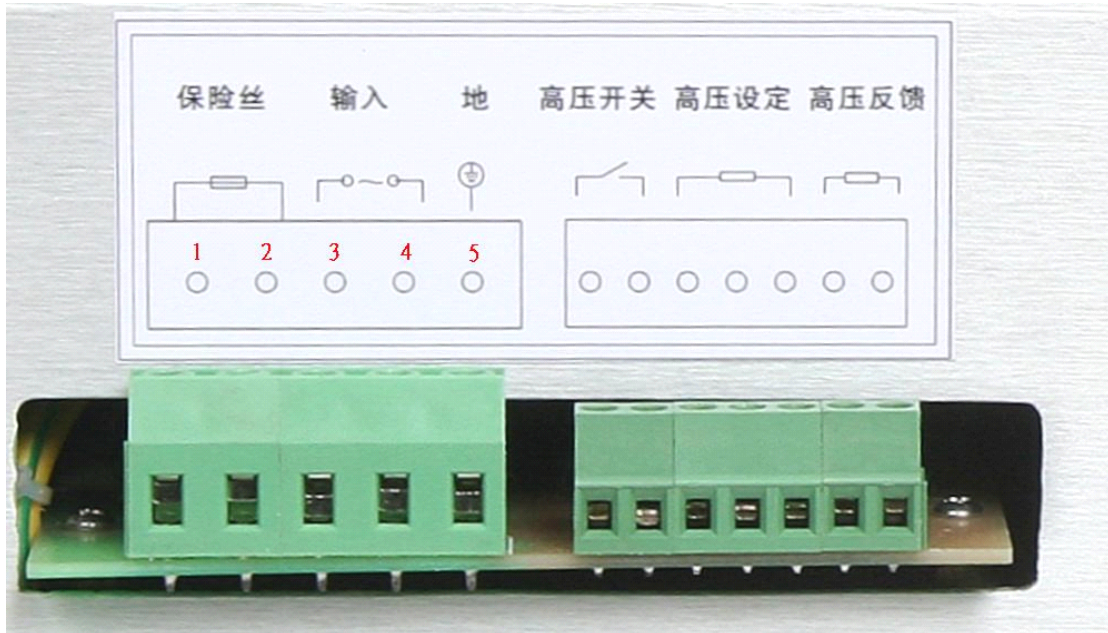


表 7.1.1

接口	说明
1	保险丝接口 1
2	保险丝接口 2
3	输入火线
4	输入零线
5	地线

电源提供的控制接口如表 7.1.2 所示

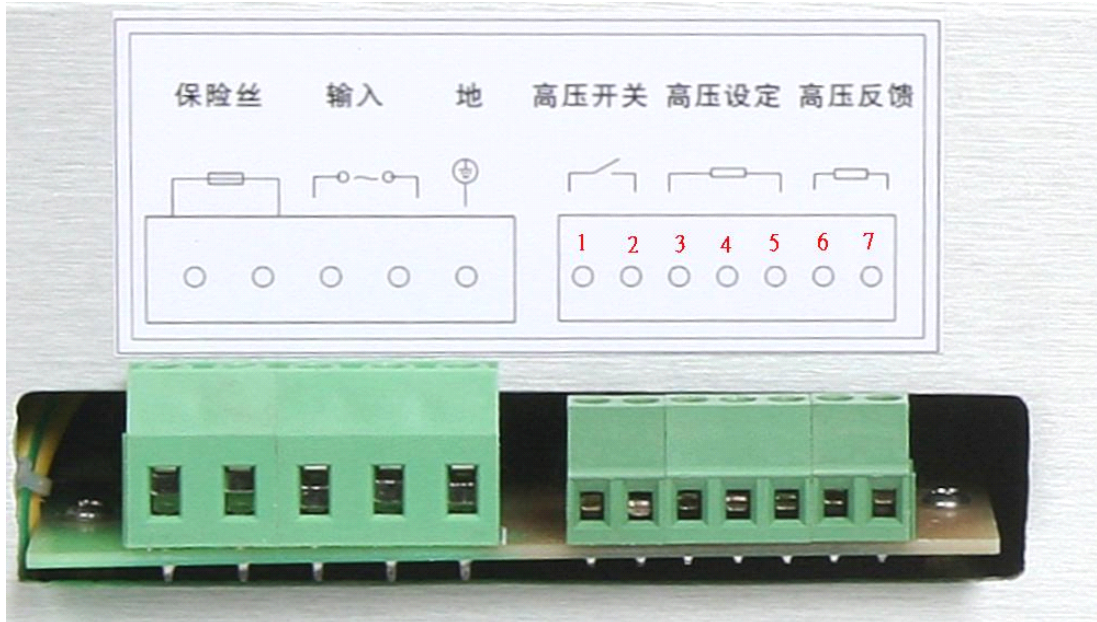


表 7.1.2 对应的输入接线

接口	说明
1	输出高压开关接口 1
2	输出高压开关接口 2
3	10V 基准接电位器
4	接电位器调节端
5	参考地接电位器
6	输出高压显示
7	GND

7.2 高压输出接线

图中所示红线为高压输出线



1: 为红色高压电压输出电缆，接到负载的高压端。

2: 负载的接地端。

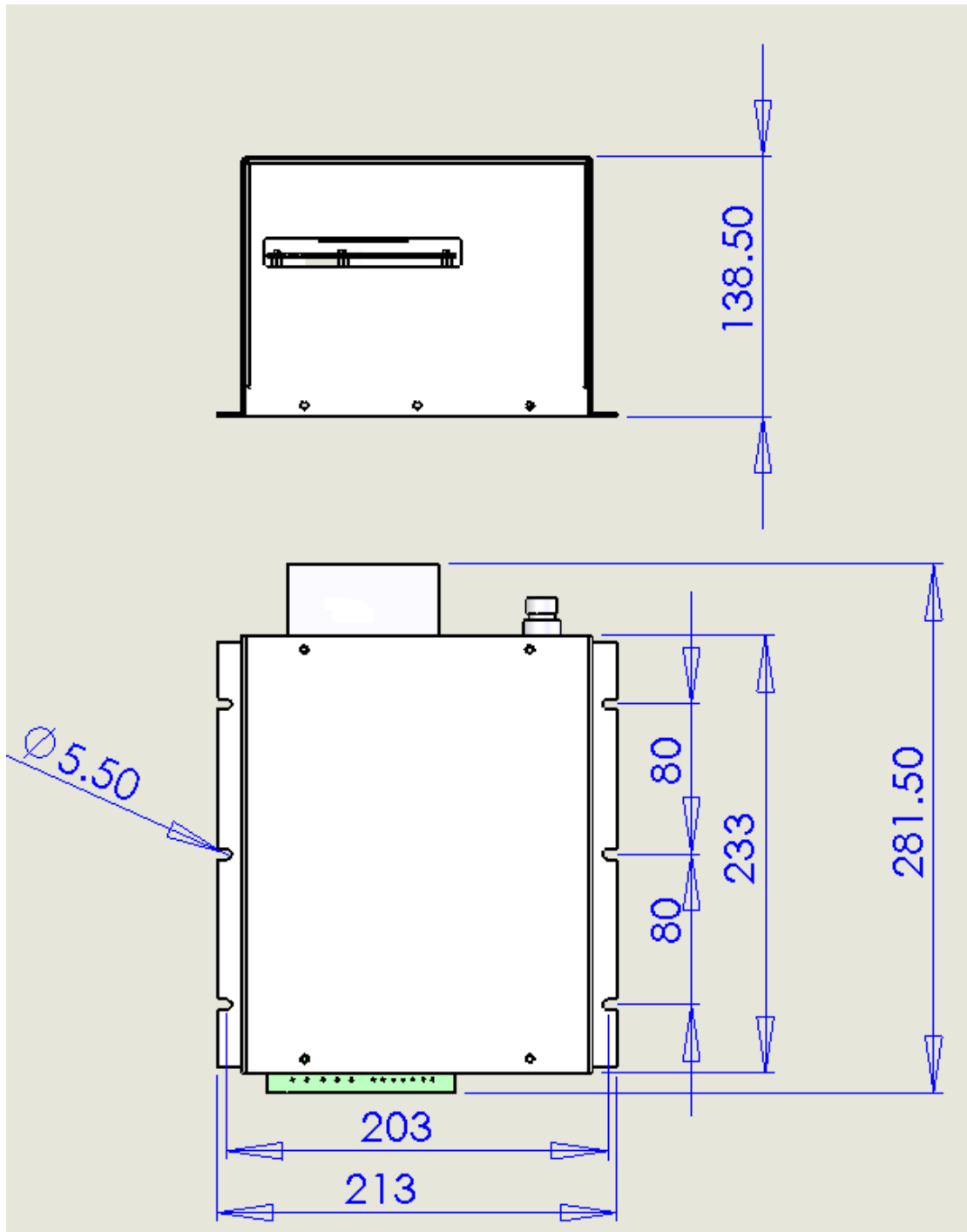
7.3 外形尺寸

300mm(L) * 195mm(W) * 100mm(H)



波尔高压电源（宿迁）有限公司
英国真维特 (GENVOLT) 高压设备公司

追求完美的高压电源制造专家



波尔高压电源（宿迁）有限公司
生产基地：江苏省宿迁市宿豫经济开发区雁荡山路 79 号
电话：0527-88068878 传真：0527-88068028
网址：www.boherhv.com 邮箱：sales@boherhv.com
技术服务：北京市海淀区花园路 1 3 号网商世纪商务楼
B 座 1 2 0 号
电话：010-62383945 传真：010-62358289

英国真维特 (Genvolt) 高压设备有限公司
总部地址：New Road, Highley, Bridgnorth,
(研发中心) Shropshire, United Kingdom WV166NN
电话：+441746862555 传真：+441746862666
网址：www.genvolt.co.uk 邮箱：sales@genvolt.co.uk



波尔高压电源（宿迁）有限公司
英国真维特(GENVOLT)高压设备公司

追求完美的高压电源制造专家

7.4 铭板

铭板详情请参阅参阅本份文件的相关附件

7.5 重量

电源重量约为 2.6kg

8.0 安全和保密条款

8.1 本电源为高压电源，请在专业人员的指示下谨慎操作，否则会给您的人身安全带来危险。

8.2 本份文件及本份文件涉及的产品为本公司的保密专利技术。

波尔高压电源（宿迁）有限公司
生产基地：江苏省宿迁市宿豫经济开发区雁荡山路 79 号
电话：0527-88068878 传真：0527-88068028
网址：www.boherhv.com 邮箱：sales@boherhv.com
技术服务：北京市海淀区花园路 1 3 号网商世纪商务楼
B 座 1 2 0 号
电话：010-62383945 传真：010-62358289

英国真维特 (Genvolt) 高压设备有限公司
总部地址：New Road, Highley, Bridgnorth,
(研发中心) Shropshire, United Kingdom WV166NN
电话：+441746862555 传真：+441746862666
网址：www.genvolt.co.uk 邮箱：sales@genvolt.co.uk