



AF01 MODULES

High voltage supply



产品简介:

AF01系列高压电源是波尔高压电源有限公司针对空气、油烟净化的特点而专门设计的一款高可靠，高性能，高性价比的电源。

输出功率有0-20W, 0-30W, 0-40W和0-50W。

输出电压有单输出型和双输出型两种。

双输出型电源的输出电压有4/8kV, 4.5/9kV, 5/10kV, 5.5/11kV和6/12kV 五个电压等级。

单输出型的输出电压有2kV, 4kV, 7kV, 8kV, 10kV, 12kV等。

产品特点:

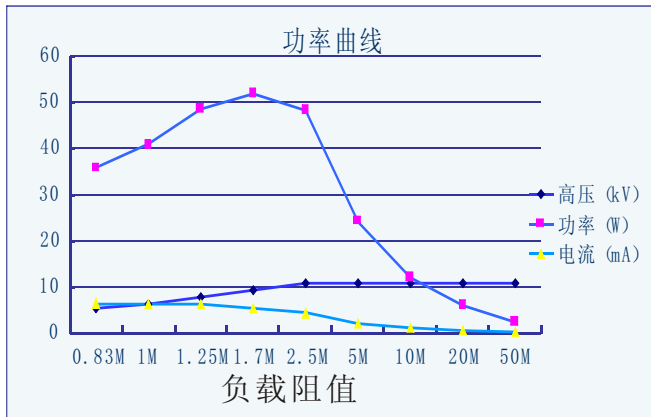
- | | |
|------------------------------|-----------------|
| 1、两种输入电压范围可选, AC110V、AC220V。 | 6、可长时间短路工作。 |
| 2、高效可靠的逆变器设计, 节能环保。 | 7、输出高压可方便的连续调节。 |
| 3、可空载工作, 输出高压不会飙升。 | 8、方便实用的输入、输出接口。 |
| 4、放电保护功能, 保证电源安全可靠。 | 9、带有工作指示灯。 |
| 5、过载保护, 对后级负载保护。 | |

输入	典型值							单位	
	电压	115 (105—125VAC)			220 (200—240VAC)				VAC
电流	<400@220VAC							mA	
输出	6	7	8	9	10	11	12		kV
范围	6	6-7	6-8	7-9	8-10	9-11	10-12		KV
功率	0-30	0-50	0-50	0-50	0-50	0-50	0-50		W
电流	0.5	7.14	6.25	5.55	5.0	4.55	4.17		mA
特性									
线性调整率	<0.1%								
负载调整率	<0.1%								
温漂	工作温度在55℃以下<400ppm/℃								
纹波电压	满载工作状态下纹波电压小于0.3%								
工作温度	0℃---55℃								
存储温度	-20℃---80℃								
机械尺寸	200mm×85mm×40mm								
重量	0.6kg								

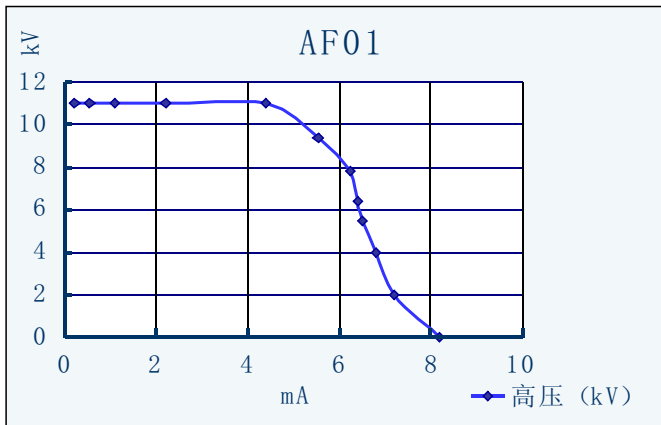
AF01 MODULES

High voltage supply

电源功率曲线:



输出电压电流曲线:



输入接口:

引脚标号	接口定义
L	火线
N	零线
E	地线
COM	内部公共端
NC	内部常闭
NO	内部常开

输出接口:

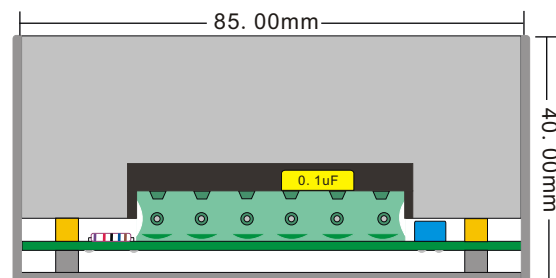
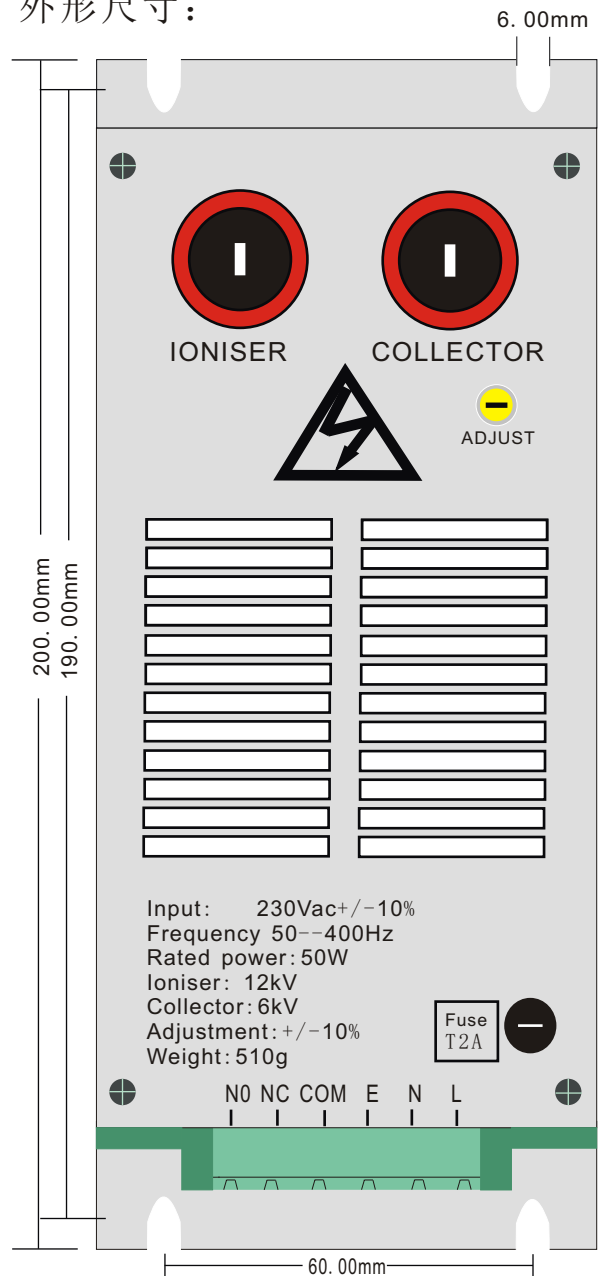
引脚标号	接口定义
IONISER	满高压
COLLECTOR	半高压

外壳材料: 铝合金

产品编号: AF01-220-P50-12D

型号: AF01
 输入电压: 220V
 输出极性: P
 输出端口数: 12
 高压值: D

外形尺寸:

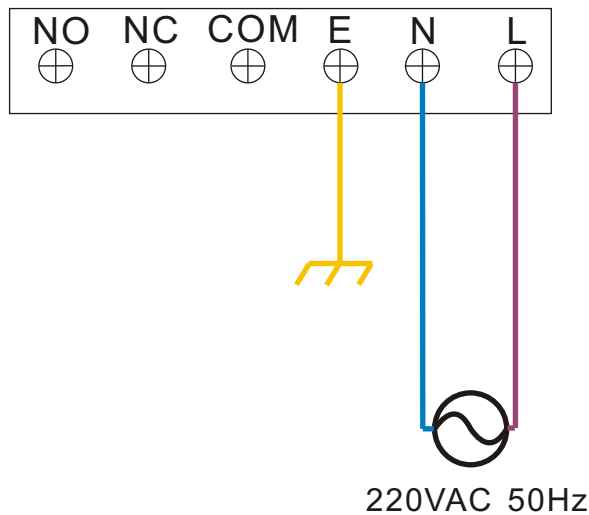


AF01 MODULES

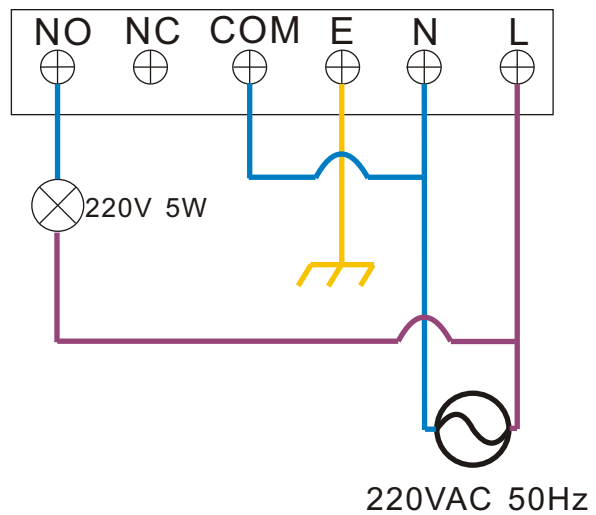
High voltage supply

接线图示例:

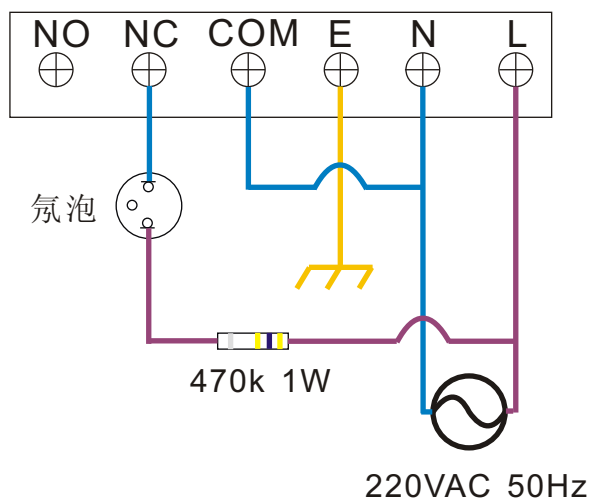
1、不接外部指示



2、接220VAC-5W灯泡电源工作时亮,不工作或故障时灭



3、接氖泡, 电源工作时灭, 不工作或故障时亮



4、接红绿LED, 绿色亮代表工作正常, 红色亮代表不工作或故障

