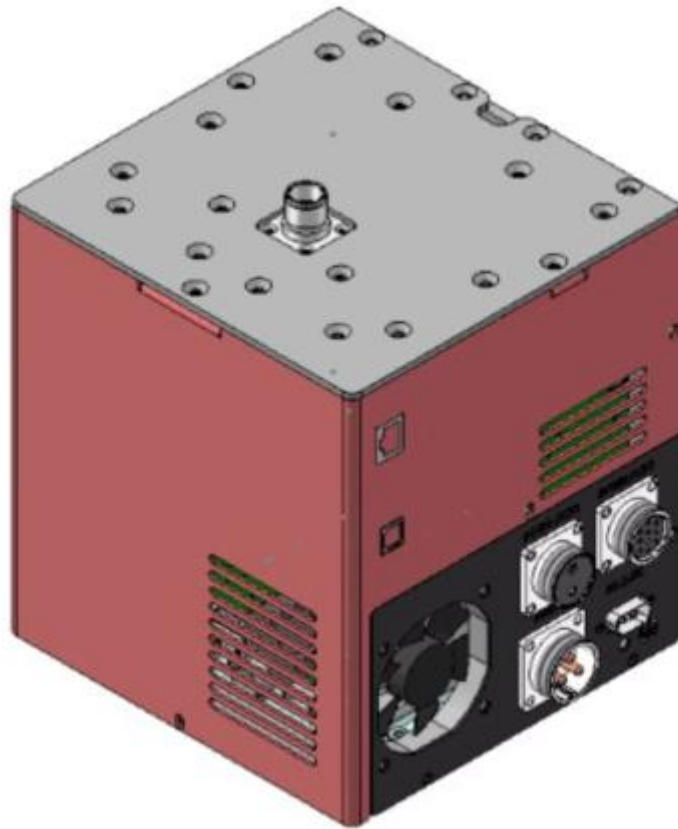




波尔高压电源有限公司

XRT 系列高压电源说明书

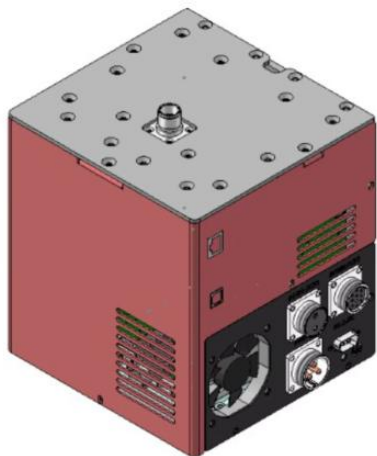


波尔高压电源（宿迁）有限公司  
生产基地：江苏省宿迁市宿豫经济开发区雁荡山路79号  
电话：0527-88068878 传真：0527-88068028  
网址：www.boherhv.com 邮箱：sales@boherhv.com

英国真维特（Genvolt）高压设备有限公司  
总部地址：New Road, Highley, Bridgnorth,  
(研发中心) Shropshire, United Kingdom WV166NN  
电话：+441746862555 传真：+441746862666  
网址：www.genvolt.co.uk 邮箱：sales@genvolt.co.uk

# XRT01-60KV-P-18W-X

## 技术指标



输入电压: 23-25Vdc  
管电压输出: 0-60kV 正极性 (可定制)  
管电流输出: 0-300  $\mu$ A (可定制)  
输出电压稳定度: 热稳定后小于 0.1%  
输出电压纹波: <0.1%有效值  
管电流稳定度: 热稳定后小于 0.1%  
灯丝电压: 0-8V 直流 (可定制)  
灯丝电流: 0-1.5A 直流 (可定制)  
阴极电压: DC0-2KV(负极性) (可定制)  
输出电压纹波: <0.1%有效值  
栅偏电压: 0-100V 直流(负极性) (可定制)  
输出电压纹波: <0.1%有效值

### 电源控制:

电源可以通过 RS232、USB、RJ45 网口与上位机通讯实现远程监控 (默认 RS232)。

### 连接方式:

电源和射线管可采用一体式设计, 高压输出端通过压簧直接与射线管阳极连接, 或者通过高压电缆引出。阴极电源、灯丝电源及栅偏电源直接接在射线管对应的接线处。

输入连接: 标准 NCS-253-R 三芯公插座

### 环境要求:

温度: 0-50°C

湿度: <90%不结露

### 外型尺寸:

174mm 宽 X205mm 高 X167mm 深  
(详如下图所示)

重量: 约 8kg

## 产品简介

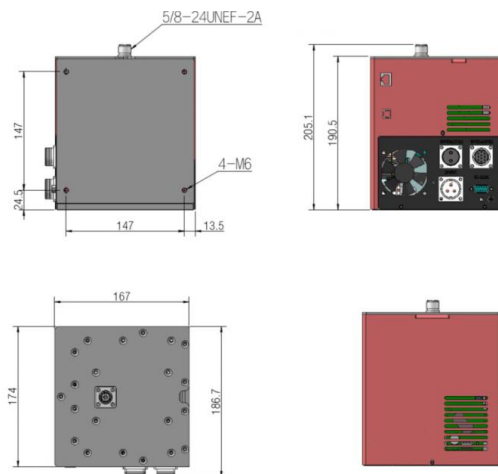
XRT 系列电源是由英国 Genvolt 公司设计, 由 Genvolt 独资的宿迁波尔高压电源公司生产的高压电源系列。功率范围从 10W 到 100W, 电压输出从 60kV 到 150kV。内部集成了阴极电路、直流灯丝电源和栅偏, 灯丝电流及栅偏电压是浮在阴极电源上。该系列电源全部采用高频逆变和智能控制技术, 包含有多项专利, 技术先进, 冗余度大, 可靠性高。

电源主要应用于工业探伤、无损检测、材料分析、安检、医疗成像、电子束等领域。

## 产品特点

XRT 系列电源采用直流 24V 供电, 且有完整的保护, 包括过压、过流、放电检测等。这些特点确保 XRT 系列电源能够长期连续工作。高达 150kV 正极性高压输出超低纹波, 纹波有效值低于 0.1%

该系列电源除了由正极性主高压外, 还配备了直流灯丝电源 8V 1.5A 输出, 阴极电源为 2KV (负极性) 1mA 输出, 栅偏电源 100V (负极性) 1mA 输出, 此外该系列电源提供多种通讯模式可以实现对电源的远程控制。



波尔高压电源 (宿迁) 有限公司

生产基地: 江苏省宿迁市宿豫经济开发区雁荡山路 79 号

电话: 0527-88068878

传真: 0527-88068028

网址: www.boherhv.com

邮箱: sales@boherhv.com

英国真维特 (Genvolt) 高压设备有限公司

总部地址: New Road, Highley, Bridgnorth,

(研发中心) Shropshire, United Kingdom WV166NN

电话: +441746862555

传真: +441746862666

网址: www.genvolt.co.uk 邮箱: sales@genvolt.co.uk

# XRT01-60KV-P-18W-X

## 重要安全措施

### 安全

本电源将产生危及人身安全的高压，请谨慎使用该设备

务必保证高压电源良好接地

不要触碰电源，除非电源关闭并保证负载电容和电源电容完全放电

电源再关闭情况下，内部电容五分钟内要放电完毕

穿绝缘鞋操作，并不要让电源工作在潮湿的环境中

### 安全维护

维修可能需要在带电的情况下打开上盖，维修需要由专业人士操作，并注意触电

**警告：**文中出现此字样是指接下来的操作可能会引起受伤甚至死亡

**注意：**文中出现此字样是指接下来的操作可能引起设备的损坏

版权©2015，波尔高压电源保留所有权利。该说明书包含在我司享有的专利当中，只是作为用户操作或者维修使用，其他人或公司没有任何权利进行仿造、仿制。

波尔高压电源（宿迁）有限公司

生产基地：江苏省宿迁市宿豫经济开发区雁荡山路79号

电话：0527-88068878

传真：0527-88068028

网址：www.boherhv.com

邮箱：sales@boherhv.com

英国真维特（Genvolt）高压设备有限公司

总部地址：New Road, Highley, Bridgnorth,

（研发中心） Shropshire, United Kingdom WV166NN

电话：+441746862555

传真：+441746862666

网址：www.genvolt.co.uk 邮箱：sales@genvolt.co.uk

# XRT01-60KV-P-18W-X

## 目录

第一章 XRT01A 介绍 .....	1
1.1. XRT01A 产品描述 .....	1
1.2. XRT01A 产品特点 .....	1
1.3. XRT01 技术指标 .....	1
1.4. XRT01A 性能特点 .....	1
1.4.1. 远程控制特点 .....	1
1.4.2. 系统状态和故障诊断显示 .....	2
1.5. 客户选项 .....	2
1.6. 代码释义 .....	2
第二章 检查与安装 .....	2
2.1. 初始检查 .....	2
2.2. 机械安装 .....	3
第三章 操作说明 .....	3
3.1. 操作 .....	3
3.2. 性能特点 .....	3
第四章 操作准则 .....	4
4.1. 逆变模块 .....	4
4.2. 高压变压器 .....	4
4.3. 倍压整流电路 .....	4
4.4. 控制电路 .....	4
第五章 选项参数 .....	5
第六章 维护 .....	5
6.1. 定期维护 .....	5
6.2. 性能测试 .....	5
第七章 替换零件 .....	5
第八章 工厂服务 .....	5
8.1. 保修 .....	5
8.2. 工厂服务内容 .....	5
8.3. 参数修改 .....	5
8.4. 装运说明 .....	5
保修卡 .....	6
第九章 通讯协议 .....	7
9.1. Protocol Specification .....	7
9.2. RTU MODBUS Protocol Support .....	7
9.2.1. Supported data types .....	7
9.2.2. MODBUS Type .....	7
9.3. Message Details .....	8

波尔高压电源（宿迁）有限公司  
生产基地：江苏省宿迁市宿豫经济开发区雁荡山路 79 号  
电话：0527-88068878 传真：0527-88068028  
网址：www.boherhv.com 邮箱：sales@boherhv.com

英国真维特（Genvolt）高压设备有限公司  
总部地址：New Road, Highley, Bridgnorth,  
(研发中心) Shropshire, United Kingdom WV166NN  
电话：+441746862555 传真：+441746862666  
网址：www.genvolt.co.uk 邮箱：sales@genvolt.co.uk

# XRT01-60KV-P-18W-X

## 第一章 XRT01A 介绍

### 1.1. XRT01A 产品描述

XRT01A 是 XRT 系列电源中较具代表性的产品,是针对工业 X 射线无损检测专门设计的高精密、高稳定电源。该款电源是波尔高压在多年高压电源的研发基础上利用先进的谐振变换技术研制成。更高精度和更稳定的输出电压以及极低的纹波电压使其在工业测厚、无损检测、材料分析、安检等应用领域表现的比其他电源更好。该款电源为正极性高压输出,阴极电源和一个浮地的灯丝电压,并且都可以通过远程进行调节。输出功率最高为 40W,输出最高电压 60kV。

### 1.2. XRT01A 产品特点

XRT01A 系列电源采用直流 24V 供电,且有完整的保护,包括过压、过流、放电检测等。这些特点确保 XRT01A 系列电源能够长期连续工作。高达 60kV 正极性高压输出超低纹波,纹波有效值低于 0.1%

此外该款电源除了由正极性主高压外,还配备了直流灯丝 8V 1.5A 输出,阴极电源为 2KV (负极性) 1mA 输出,栅偏电源为 100V (负极性) 1mA 输出,该电源可以通过远程 RS232 通讯进行高压开关和电源设置。

### 1.3. XRT01 技术指标

输入电压: 23-25Vdc  
管电压输出: 0-60kV 正极性  
管电流输出: 0-300  $\mu$ A  
输出电压稳定度: 热稳定后小于 0.1%  
输出电压纹波: <0.1%有效值  
管电流稳定度: 热稳定后小于 0.1%  
灯丝电压: 0-8V 直流  
灯丝电流: 0-1.5A 直流

阴极电压: 0-2000V 直流(负极性)

输出电压纹波: <0.1%有效值

栅偏电压: 0-100V 直流(负极性)

输出电压纹波: <0.1%有效值

电源控制:

通过 RS232 与上位机直接通讯连接。

连接方式:

高压输出端通过高压线缆与射线管阳极连接。

阴极电源、灯丝电源及栅偏电源直接接在射线管对应的接线处。

输入连接:

标准 NCS-253-R 三芯公插座

环境要求:

温度: 0~50°C

湿度: <90%不结露

外型尺寸:

174mm 宽 X205mm 高 X167mm 深

重量:

约 8kg

### 1.4. XRT01A 性能特点

XRT 系列包含了几个性能旨在优化用户使用满意度和使用安全性。

**放电保护:**

如果发生放电的情况,电源内部会检测到此信号,输出将会被关闭,过一段时间会自动启动以保护电路。

**逆变过流保护电路:**

电源内部持续监测逆变模块的电流,一旦出现变压器短路等造成电流过大,逆变电流限制在 8A,用户应该立即切断电源并检查电源排除故障。

**1.4.1. 远程控制特点**

通过 RS232 与上位机通讯可以实现对电源的远程监控,除了可以设定主高压、管流、阴极电压、栅偏电压和灯丝电流的输出值以及实现电源的开启和关闭,还可以实时监测各个电源的状态参数。

— 1 —

波尔高压电源(宿迁)有限公司

生产基地: 江苏省宿迁市宿豫经济开发区雁荡山路 79 号

电话: 0527-88068878

传真: 0527-88068028

网址: www.boherhv.com

邮箱: sales@boherhv.com

英国真维特(Genvolt)高压设备有限公司

总部地址: New Road, Highley, Bridgnorth,

(研发中心) Shropshire, United Kingdom WV166NN

电话: +441746862555

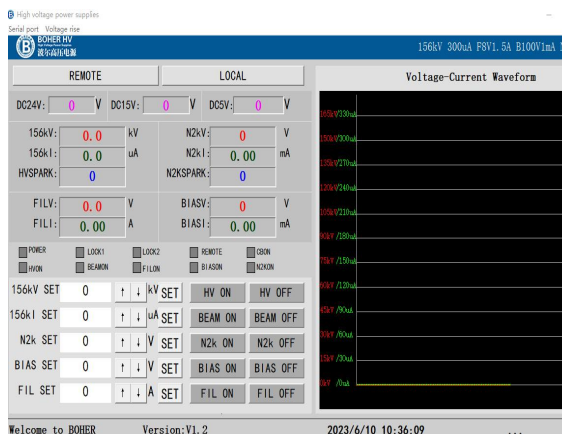
传真: +441746862666

网址: www.genvolt.co.uk 邮箱: sales@genvolt.co.uk

# XRT01-60KV-P-18W-X

## 1.4.2. 系统状态和故障诊断显示

软件协议给用户提供了完整的系统状态和故障显示:



本公司提供的上位机软件可以显示以下信息:  
系统供电, 输出高压、输出管流和主高压放电次数, 阴极输出电压、电流和放电次数, 栅偏输出电压值, 灯丝输出电压、电流值。

系统状态包括:

- 电源是否上电,
- 连锁是否闭合,
- 控制板是否上电
- 高压是否开启
- 管流控栅偏是否开启
- 灯丝是否开启
- 栅偏是否开启
- 阴极是否开启

其他未尽信息可以查阅文档后面的通讯协议。

## 1.5. 客户选项

选项	主高压	阴极	栅偏	灯丝
电压	<100KV	<3KV	<200V	<10V
功率	<100W	<3W	<0.2W	<16W

表 1.1 XRS 系列选项参数

表中的选项可以根据客户需要定制, 具体的价格和要求, 可以和波尔高压销售部门联系。

## 1.6. 代码释义

XRT01A- 60KV - P - 18W -X(0000)

射线系列 输出电压 正极性 输出功率 客户代码

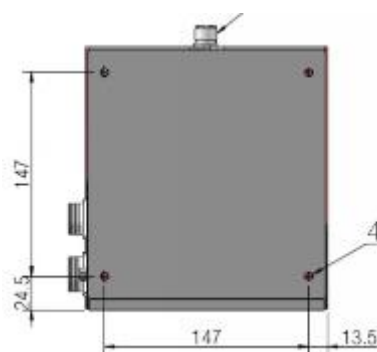
## 第二章 检查与安装

初始的检查是必要的, 检查完毕后, 为了安全考虑, 请按第三章描述的步骤, 一步一步操作。

### 2.1. 初始检查

应注意检视外包装是否有破损或重新包装现象, 如有上述现象, 立即通知波尔高压电源。不要破坏或去除包装已损坏的电源。拆包之后, 检视各个面板和底盘是否有损坏。保存好电源附带的保修卡。标准及特殊定制的 XRT 电源都附有保修卡。

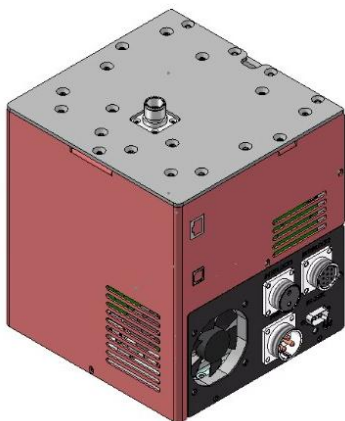
电源各个视图如下所示:



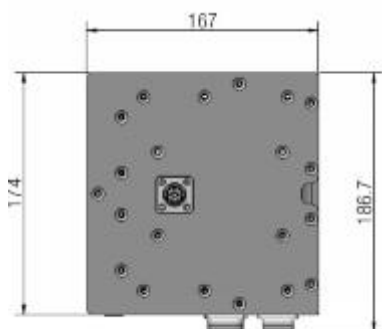
后视图



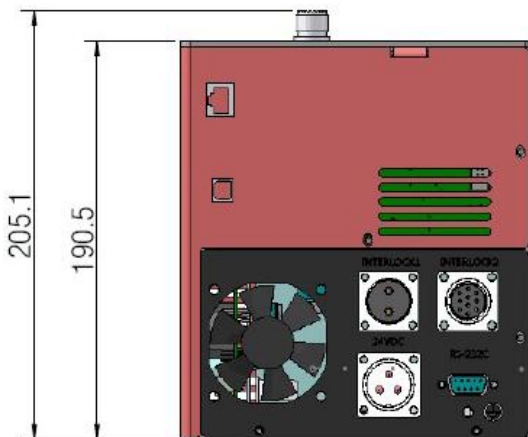
# XRT01-60KV-P-18W-X



正视图



俯视图



侧视图

## 2.2. 机械安装

由于电源全封闭的，可以在任何平台或工作台使用。电源输出需要从侧面板接线。

## 第三章 操作说明

### 3.1. 操作

**警告!!!**

此设备会产生致命的高压，必须正确的接地！

**警告!!!**

请按以下步骤一步一步进行，在进行到f步骤前，不要将电源接入电网。不遵守这些要求而引起设备损坏，将不予保修！

- 确保电源开关处于断开的状态。
- 确认输入电压等级满足电源的输入要求。XRT系列输入电压为23-25Vdc。
- 正确的接地方式：电源的机壳必须正确接地，如图3.1是一个典型接线。
- 电源主供电和供电线已匹配好，红线接+24V，黑线接0V或者接地，黄绿线接大地。
- 注意选项：查看第5章的关于选项参数说明。定制的电源操作可能有所更改。
- INTERLOCK1, 2需短接才有高压输出。

注：如果电源出现错误，或出现报错信号，高压将无法开启，只有排除故障，才可能输出高压。

**注意！**确保外部没有任何障碍物挡在电源的进出风口！

### 3.2. 性能特点

高压电源的控制信号都已经进行了电气隔离。电源控制信号，如INTERLOCK, HV ON等都用电继电器、光耦或模拟运放进行了隔离。

# XRT01-60KV-P-18W-X

## 远程监控

由于该电源采用小型化的设计思路，所以没有提供模拟控制接口，客户只能使用提供的上位机程序（或者根据我们提供的通讯协议设计上位机软件），通过串口 RS232 对电源进行远程监控（可以开关高压电源，也可以监测电源的运行状态）。

## 外部连锁

连锁是作为一个安全开关来使用的，在连锁断开的时候电源是不会工作的，当电源工作的时候断开连锁会使输出关闭。本电源提供了两个外部连锁功能（详见图 3.1 XRT 安装示意图），客户可以根据实际情况灵活选择工作模式。

## 逆变过流保护

当变压器短路、副边短路或其他情况引起变压器原边电流过大时，电源内部会检测到此错误，并将电流钳住，防止损坏电路。

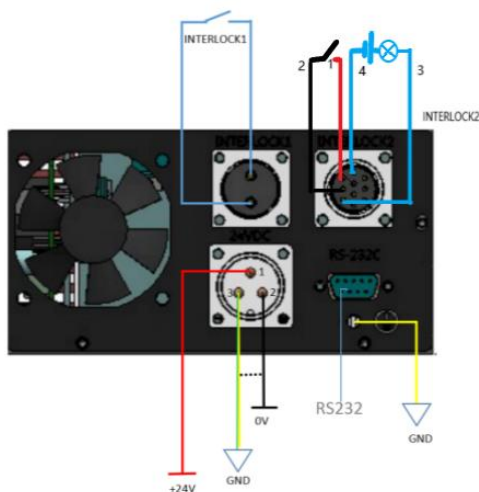


图 3.1 XRT 安装示意图

### 注意：

连线中的 INTERLOCK1 和 INTERLOCK2 的 1,2 脚可以用于门禁控制，只有两线短接高压才能开启。客户可以用 INTERLOCK2 的 3,4 脚当做外接警示灯开关，当高压开启时候两线为输出的干节点为闭合状态，高压关闭时输出干节点为断开状态。

## 第四章 操作准则

XRT 系列高压电源利用了复杂的功率变换技术把交流电变为直流高压。电源运用了大量的模拟数字电路。本章的目的是介绍本电源基本的电路模块。如果需要了解更详细的电路，可以联系波尔高压技术部。

XRT 电源整体上就是一个将直流转换成交流，交流再转化为直流的变换器。电源基本上由高频逆变模块和倍压整流模块组成。

### 4.1. 逆变模块

逆变模块是个串联谐振，由变压器原边和串联的共模电感构成的拓扑。由 2 个高速 mosfet 组成推挽电路。由脉宽调节信号驱动 mosfet 产生高频交流信号。

### 4.2. 高压变压器

逆变模块的输出接到高压变压器的初级。高压变压器是一个升压变压器，它的副边最高输出电压可达 3kV 左右。

### 4.3. 倍压整流电路

倍压电路是由二极管和电容组成的 10 级倍压电路。电压反馈通过分压电阻实现，电流反馈通过电流采样电阻取得。

### 4.4. 控制电路

控制电路主要控制着高压，管流，以及管流控制的栅偏。并同时监控着电源的内部电路。它主要有以下几方面作用：控制，监测，脉宽调节，软启动，开启，关断等。



# XRT01-60KV-P-18W-X

## 第五章 选项参数

XRT 系列高压电源可以根据客户需求进行定制，选项参数主要包括：

主高压参数(输出电压、输出电流)

阴极参数(输出电压、输出电流)

栅偏参数(输出电压、输出电流)

灯丝参数(输出电压、输出电流)

具体的价格和要求，可以和波尔高压销售部门联系。

## 第六章 维护

本章主要描述定期的维护措施以使电源更好更长久的的工作。

**警告!!!**

**这款电源产生的高压是具有致命危险的，高压工作时一定要注意不要触电！**

### 6.1. 定期维护

每年一次（多尘环境中次数更多），定期将电源关闭拆机。用压缩空气将内部灰尘吹干净，不要触碰高压模块！清理风扇，确认风扇没有堵塞，旋转正常。

### 6.2. 性能测试

**警告!!!**

**高压危险！需由专业人员进行测试！**

高压电源基本测试方法。可以通过波尔高压电源的销售部门获取。测试设备包括有示波器，电压表和一个高压分压器。注意所有的测试不要超过设备的测试范围。

## 第七章 替换零件

客户可以联系波尔高压电源的客户服务部门获取电源的零件清单。

波尔电源为客户提供了 XRT 高压电源可以替换的零部件。一定要由专业人员进行相关的维修。高压电源很危险，即使很小的错误也可能引起很大的事故。

当客户申请零件时，请提供电源必要的型号或序列号。

## 第八章 工厂服务

### 8.1. 保修

在保修期内，波尔高压将提供免费维修服务。不允许私自维修，否则保修予以停止。请参考本手册最后部分了解更多保修信息。请按 8.2 节描述的步骤返回电源，客户要承担来回的运费。

### 8.2. 工厂服务内容

波尔高压具有专业的维修队伍和专业的维修设备，当客户的设备需要维修时，请把电源寄回，并把设备问题的详细描述附于设备上。

当需要返厂维修时，务必联系波尔高压电源的客户服务部门，并告诉我们您的机器的序列号（电源尾部）和订单号，然后将给您一个维修号。请把此维修号印在返厂包裹的显眼位置。没有维修号的包裹将被退回，并且由客户承担运费。

当客户服务部门告知客户维修号的时候，会同时告知一个初步的维修时间。当返修电源到达维修部门的时候，会告诉客户更确切的维修时间。在维修过程中，波尔高压可能会联系客户了解更多的信息。

### 8.3. 参数修改

第五章中提及的选项参数，如果需要修改，请联系波尔高压销售部。

### 8.4. 装运说明

电源维修产生的运费要由客户预付。务必把电源包装妥当防止野蛮运输，导致电源损坏，同时电源的配件是否一并邮寄和收件地址请联系销售部。

# XRT01-60KV-P-18W-X

## 波尔高压电源有限公司

### 保修卡

尊敬的客户，您好：

欢迎使用本公司的 XRT 系列电源，您所购买的产品在正常使用的情况下，凡是由原材料或生产过程中造成的质量问题，在保修期内，本司负责免费维修。保修期日期是标准电源为自发货日期起 36 个月，定制电源为自发货日期起 12 个月。

下述情况恕我司不免费维修：

由我司以外的或未经我司授权的人员修理或更改过的产品；  
由于操作使用不当或意外事件或自然灾害等非电源本身原因而导致电源损坏的；  
没有按本说明正确安装，接线，调节等而导致电源损坏的。

上述情况也适用于我司其他电源。

如果客户违反上述说明，本司有权决定是否退款或者维修或者更换设备。客户应承担电源维修往返的运费，涉嫌违反本保修卡的，客户无权发起任何相关的赔偿。本公司保留对此保修卡内容的解释权。除非波尔高压电源授权，本保修卡内容不做任何删减或增加。

### 工厂维修程序

客户要先联系波尔高压电源的客户服务部门进行返厂维修。说明电源的型号和序列号（一般在电源尾部），客户会得到一个维修号-RMA，客户需要将此维修号清晰的印在返厂电源的包装外面。如果没有维修号，我司将不会提供维修服务，电源将会被退回。客户应承担电源返厂维修的往返费用。如果电源超过保修期，客户服务部门将会提供一个初步的维修价格，并形成一份订单（在保修期内的维修作为 0 收费的订单）。维修部门收到电源后，会形成一份更详细的维修价格。当最后维修的真实价格超出预期时，波尔高压将会联系客户询问是否需要进一步的维修。

### 工厂服务保证

波尔高压电源将保证维修后的模块 3 个月的保修期，或者还没超出保修期的机器到保修期。如果在保修期内由于同样的问题导致机器损坏，波尔高压电源提供免费维修。如果是其他问题或者维修过程中证明是其他问题而导致机器损坏的，波尔高压有权要求客户支付维修费用。

### 波尔高压全球维修中心

波尔高压全球维修工厂完整表单请查询波尔高压官方网站：[www.boherhv.com](http://www.boherhv.com)

— 6 —

波尔高压电源（宿迁）有限公司

生产基地：江苏省宿迁市宿豫经济开发区雁荡山路 79 号

电话：0527-88068878

传真：0527-88068028

网址：[www.boherhv.com](http://www.boherhv.com)

邮箱：[sales@boherhv.com](mailto:sales@boherhv.com)

英国真维特（Genvolt）高压设备有限公司

总部地址：New Road, Highley, Bridgnorth,

（研发中心）Shropshire, United Kingdom WV166NN

电话：+441746862555

传真：+441746862666

网址：[www.genvolt.co.uk](http://www.genvolt.co.uk) 邮箱：[sales@genvolt.co.uk](mailto:sales@genvolt.co.uk)

# XRT01-60KV-P-18W-X

## 第九章 通讯协议

### 9.1. Protocol Specification

No.	Item	options
1	Transfer mode	RS232
2	bps	9600
3	Data bits	8 bit
4	Parity check	no
5	Stop bit	1 bit
6	HV UNIT'S address	0X04

### 9.2. RTU MODBUS Protocol Support

#### 9.2.1. Supported data types

- I = Unsigned Integral (0 - 65535)
- L = Logic (0/1)

#### 9.2.2. MODBUS Type

The MODBUS type of signals

- 1 = Coil status

address space 1 - 10 000

MODBUS function code = 1, 5, and 15 (0Fhex)

- 2 = Input status

address space 10 001 - 20 000

MODBUS function code = 2

- 3 = Input Register

Address space 30 001 - 40 000

MODBUS function code = 4

- 4 = Holding Register

Address space 40 001 - 50 000

MODBUS function code = 3, 6, and 16 (10hex)

Supported MODBUS functions

- 1 = Read Coils 1bit
- 2 = Read Discrete Register 1bit
- 3 = Read Holding Register 2bytes
- 4 = Read Input Register 2bytes
- 5 = Write Signal Coil 1bit
- 6 = Write Single Register 2bytes
- 15 = Write Multiple Coils x 2bytes
- 16 = Write Multiple Register x 2bytes

— 7 —

波尔高压电源（宿迁）有限公司

生产基地：江苏省宿迁市宿豫经济开发区雁荡山路79号

电话：0527-88068878 传真：0527-88068028

网址：www.boherhv.com 邮箱：sales@boherhv.com

英国真维特（Genvolt）高压设备有限公司

总部地址：New Road, Highley, Bridgnorth,

（研发中心） Shropshire, United Kingdom WV166NN

电话：+441746862555 传真：+441746862666

网址：www.genvolt.co.uk 邮箱：sales@genvolt.co.uk

# XRT01-60KV-P-18W-X

## 9.3. Message Details

Signal name	Type	Modbus Address	Default value	Description
INPUT REGISTERS(Read-Only)				
QDig. POWER	L, 4	1-D0	0	State: Standby = 0, Active = 1
QDig. LOCK1	L,4	1-D1	0	State: Standby = 0, Active = 1
QDig. LOCK2	L, 4	1-D2	0	State: Standby = 0, Active = 1
QDig. REMOTE	L, 4	1-D3	0	State: Local= 0, Remote = 1
QDig. FIL ON	L, 4	1-D4	0	State: Standby = 0, Active = 1
QDig. CB ON	L, 4	1-D5	0	State: Standby = 0, Active = 1
QDig. HV ON	L, 4	1-D6	0	State: Standby = 0, Active = 1
QDig. BEAM ON	L, 4	1-D7	0	State: Standby = 0, Active = 1
QDig. BIASN ON	L, 4	1-D8	0	State: Standby = 0, Active = 1
QDig. N2K ON	L, 4	1-D9	0	State: Standby = 0, Active = 1
QData. Read N2K IFBK	I, 4	2	0	0 ...4095 [0...2.7mA]
QData. Read DC5V FBK	I, 4	3	0	0 ...4095 [0...5V]
QData. Read DC15V FBK	I, 4	4	0	0 ...2233 [0...15V]
QData. Read DC24V FBK	I, 4	5	0	0 ...3573 [0...24V]
QData. Read BIAS IFBK	I, 4	6	0	0 ...4095 [0...1mA]
QData. Read N2K VFBK	I, 4	7	0	0 ...4095 [0...2000V]
QData. Read HV FBK	I, 4	8	0	0 ...65535 [0...130kV]
QData. Read mA FBK	I, 4	9	0	0 ...65535[0...300uA]
QData. Read BIAS VFBK	I, 4	10	0	0 ...65535 [0...100V]
QData. Read FIL IFBK	I, 4	11	0	0 ...65535[0...1.5A]
QData. Read FIL VFBK	I, 4	12	0	0 ...4095 [0...8V]
QData. Read HV spark count	I, 4	13	0	0 ...60000 [0...60000]
QData. Read N2K spark count	I, 4	14	0	0 ...60000 [0...60000]

# XRT01-60KV-P-18W-X

Holding Register(Read -Write)				
Set. HV State	L,6	1	0	Set state: Standby = 0, Active = 1
Set. BIAS State	L, 6	2	0	Set state: Standby = 0, Active = 1
Set. BEAM State	L, 6	3	0	Set state: Standby = 0, Active = 1
Set. FIL State	L, 6	4	0	Set state: Standby = 0, Active = 1
QData. Set Filament	I, 6	5	0	0 ...65535[0...1.5A]
QData. Set Current	I, 6	6	0	0 ...65535[0...300uA]
Data. Set Voltage	I, 6	7	0	0 ...65535[0...130kV]
Data. Set BIAS	I, 6	8	0	0 ...65535 [0...100V]
Data. Set N2K	I, 6	9	0	0 ...4095 [0...2000V]
Set. Remote Or Local State	L, 6	10	0	Set state: Local = 0, Remote = 1
Set. N2K State	L, 6	11	0	Set state: Standby = 0, Active = 1