



最高额定电压为**160kVDC** 的 **BA12型 (R24)** 发生器 插座

BA12(R24)型连接器的工业型插座组件

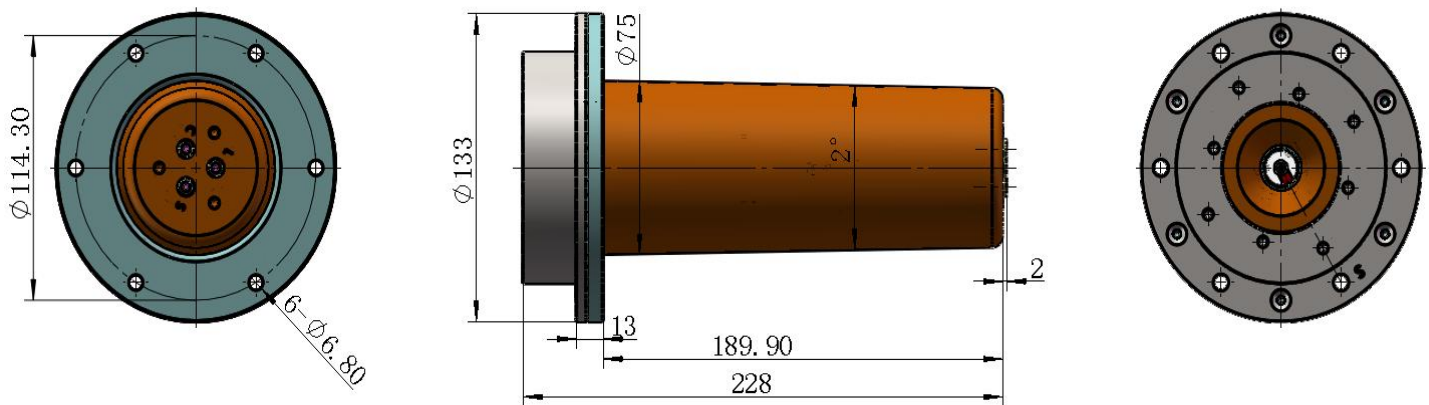
特点

- 额定工作电压**160kV**
- 额定工作温度为**100 °C**。
- 符合**UL94-V0**规定等级
- 特制镀金触簧，确保长期可靠电接触，不会发生松动。
- 高压环氧灌封复合物，具有优异的电气和机械性能。

说明

BA12(R24) 插座可以用于变压器油、SF6或硅橡胶的绝缘介质中。插座采用高压环氧灌封复合物，具有优异的电气和机械性能。没有使用会在热循环条件下恶化的粘合接头。电连接采用特制镀金的触簧，非常耐用，确保低接触电阻。这个插座在225千伏的额定电压下，在油中表现出色。稍作加工，即可用于硅橡胶材质的高压设备里。铝法兰采用镀镍结构，保证工业环境中长期工作依然可靠接地。

BOHER HV



Technical data

Maximum continuous voltage between contacts and flange	160 kVDC
Maximum continuous voltage between contacts	1,500 VDC / 1,000 VACrms
Maximum continuous current (each contact) @ 20 °C	16 A
Insulation resistance @ 20 °C	Between contacts and flange = $10^{10} \Omega$ Between contacts = $10^{10} \Omega$
Contact resistance @ 20 °C	< 1 m Ω
Maximum continuous operating temperature	120 °C / 248 °F
Storage temperature	-15~70 °C / 5~158 °F
Flame retardancy	UL94V-0
Leakage rate @ $1 \cdot 10^{-5}$ Bar	< $1 \cdot 10^{-7}$ mBar·l/s
Weight	1 kg / 2.2 lbs