

## SMW系列



- 从8kV到20kV共5种电压范围，固定的正极性和负极性
- 最高40W输出功率
- 电压环和电流环自动控制
- 输出电压和输出电流监测
- 放电和短路保护
- 满载纹波不超过1V RMS

### 外形、优势和功能:

波尔高压的SMW系列电源为用户提供了—系列在外形、接口和功能替代目前可用的商业设备，同时以具有竞争力的价格提供卓越的性能和优势。利用高效的电源拓扑和优越的高压封装技术，比竞争对手具有更低的成本和更高的性能。

### 高效率的转换拓扑:

SMW系列电源使用专用的谐振功率转换拓扑，提供卓越的效率和低噪声和纹波输出。与传统的开关拓扑相比，辐射发射显著降低，有效地最小化甚至消除了将单元与相邻电路屏蔽的需要。

通过使用大容量的浪涌限制电阻器和快速作用的电流回路，所有装置都具有全面的电弧和短路保护。

### 控制和调节:

产生的实际输出电压通过高阻抗分压器进行采样，以产生电压反馈信号。电流反馈信号是通过放置在高压输出电路的低端回路中的电流检测电阻器产生的。这两个精确的接地参考反馈信号用于精确调节和控制单元输出。

由于SMW独特的转换器拓扑结构，它可以为低阻抗负载甚至短路提供全电流。标准装置限制为最大额定输出电流的103%。

### 标准的用户接口:

波尔高压的SMW系列电源提供标准的用户接口，接口具有电压和电流设定和监测功能，设定和监测端口的0-4.64V对应输出的0至满量程。

电流可编程性允许用户设置装置的电流限制位置，范围为最大额定电流的0%至100%。此功能在需要小于全输出电流的情况下非常有用，例如在保护敏感负载的情况下。

低阻抗电压和电流监控信号可以直接驱动外部电路，同时最大限度地减少负载和拾取效应。这些功能为用户节省了外部接口缓冲电路的费用和实施，同时提高了整体信号完整性。

### 机械和环境考虑:

SMW是模块化钣金封闭式电源，尺寸为:

203.4mm\*114.5mm\*27mm。SMW系列电源通过底部的四根螺纹柱进行物理安装。



## 规格:

### 输入电压:

23-30Vdc

### 输入电流:

40W负载: 2A

### 电压调整率:

输入: <0.01%

负载: <0.01%

### 电流调整率:

输入: <0.01%

负载: <0.01%

### 稳定性:

热机30分钟后, 0.02%每八小时

### 精度:

设定和监测精度均为2%

### 温度系数:

100ppm

### 过充:

<0.1%Vp

### 环境:

温度范围:

运行: 0~65℃外壳温度

存储: -55~85℃, 不运行

湿度:

10%~90%, 无冷凝

### 尺寸:

203.4mm\*114.5mm\*27mm

### 重量:

800g

### 监管批准:

符合 EEC EMC 指令 (待批准)。

符合 EEC 低电压指令 (待批准)。

## 选型表

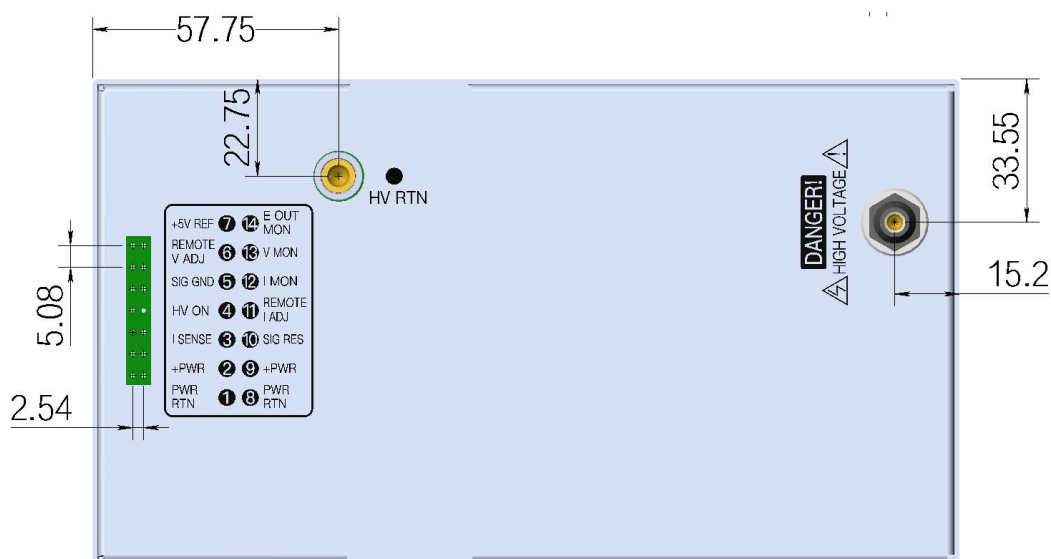
正极性	负极性	输出电压	输出电流	纹波p-p
SMW8P40	SMW8N40	8kV	5mA	<0.01%
SMW10P40	SMW10N40	10kV	4mA	<0.01%
SMW12P40	SMW12N40	12kV	3.3mA	<0.01%
SMW15P40	SMW15N40	15kV	2.7mA	<0.01%
SMW20P40	SMW20N40	20kV	2mA	<0.01%

## 订购信息

输出电压	0-8kV	8	
	0-10kV	10	
	0-12kV	12	
	0-15kV	15	
	0-20kV	20	
极性	正极性	P	
	负极性	N	
功率	40W	40	

标准接口

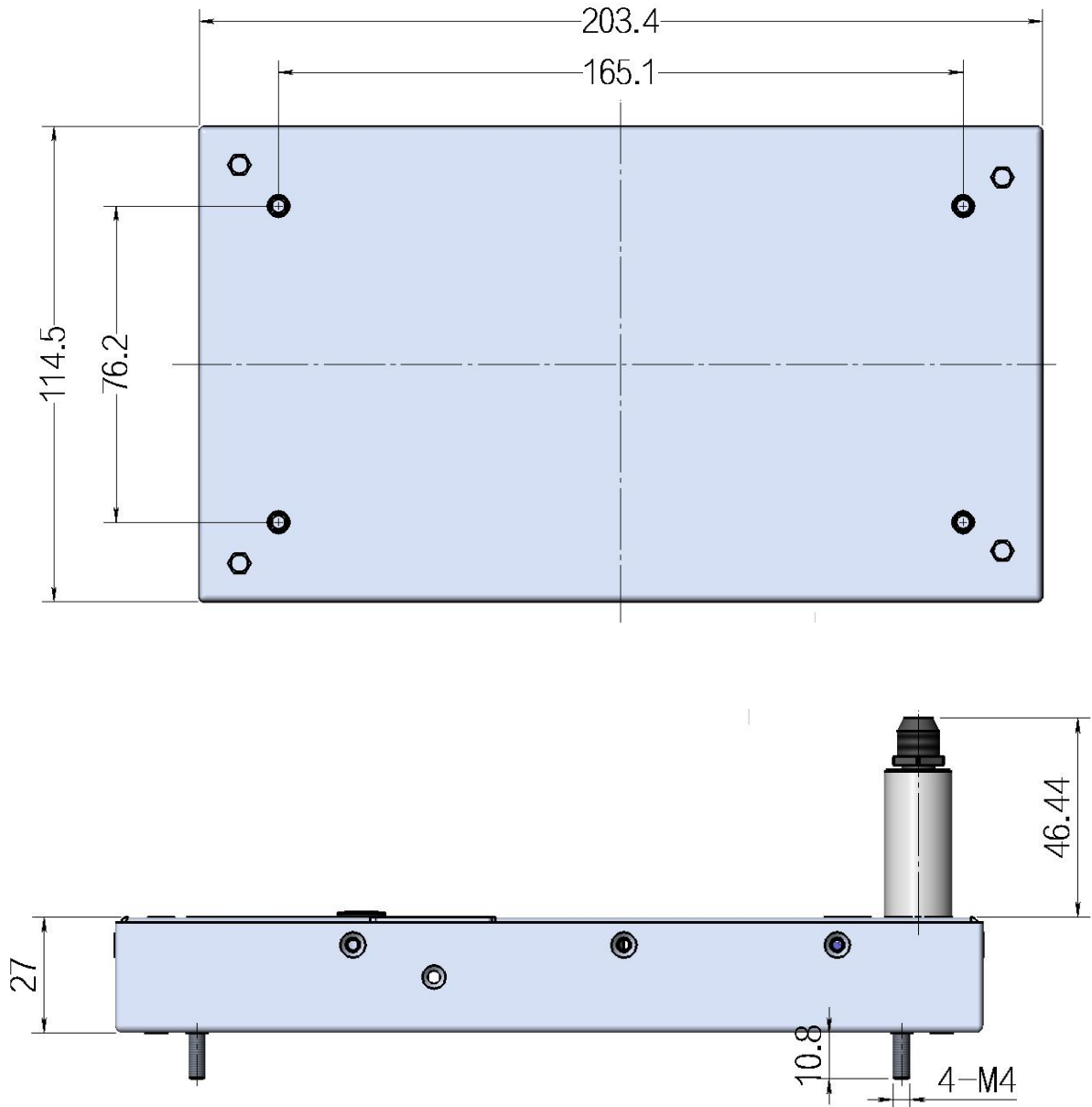
PIN	信号	参数
1	PWR RTN	+24V供电地
2	+PWR	+24V供电输入
3	I SENSE	空载时电流监测清零补偿
4	HV ON	高压开关, 接地时开启, 浮地时关闭
5	SIG GND	信号地
6	REM V ADJ	0~+4.64V = 0~100%
7	+5V REF	5Vdc±2mV,
8	PWR RTN	+24V供电地
9	+PWR	+24V供电输入
10	SIG RES	电源型号识别电阻, 从Pin10接地
11	REM I ADJ	0~+4.64V = 0~100%
12	I MON	0~+4.64V = 0~107.5%
13	V MON	0~+4.64V = 0~107.5%
14	E OUT MON	无功能





波尔高压电源有限公司  
英国真维特 (GENVOLT) 高压设备公司

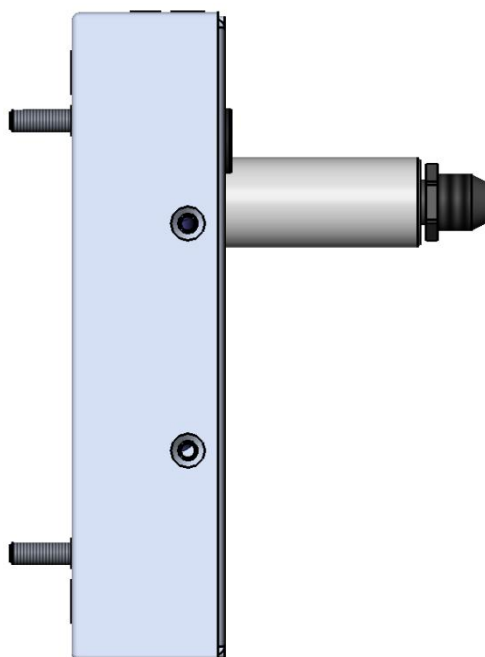
— 追求完美的高压电源制造专家 —





波尔高压电源有限公司  
英国真维特 ( GENVOLT ) 高压设备公司

— 追求完美的高压电源制造专家 —



## 波尔高压——您值得信赖的高压电源专家

波尔高压电源有限公司

生产基地：江苏省宿迁市宿豫经济开发区雁荡山路 79号

电话：0527-88068878

传真：0527-88068028

网址：www.boherhv.com

邮箱：sales@boherhv.com

技术服务：北京市海淀区花园路 1 3 号

网商世纪商务楼 B 座 1 2 0 号

英国真维特(Genvolt)高压设备有限公司

总部地址：New Road, Highley, Bridgnorth,  
( 研发中心 ) Shropshire, United Kingdom  
WV166NN

电话：+441746862555

传真：+441746862666

网址：www.genvolt.co.uk

邮箱：sales@genvolt.co.uk

电话：0527-88068878 传真：0527-88068028