



波尔高压电源（中国·宿迁）有限公司

英国真维特（GENVOLT）高压设备公司

追求完美的高压电源制作专家

## EB系列电子束焊机电源



图片仅供参考

1

宿迁波尔高压电源有限公司(英国独资)  
公司地址:宿迁市宿豫区雁荡山路79号  
联系电话:0527-88068878 传真:0527-88068828  
网址:www.boherhv.com  
北京办事处地址:北京市朝阳区汤立路216号东方郁金香A单元716  
联系电话:010-59919200 传真:010-59919200

英国真维特(Genvolt)高压设备有限公司  
总部地址:New Road,Highley,BridgnorthShropshire,  
United kingdom WN166NN  
电话: +441746862555 传真: +441746862666  
网址: www.genvolt.co.uk 邮箱:sales@genvolt.co.uk





## 产品简介

- EB系列电源是由英国Genvolt公司设计，由Genvolt独资的宿迁波尔高压电源公司生产的高功率电子束焊机电源系列。功率范围从5kW到60kW，电压输出从60kV到150kV。内部集成了直流灯丝电源和栅偏，灯丝电流及栅偏电压是在高电位直接测量并通过光纤传送到控制系统。该系列电源全部采用高频逆变和智能控制技术，包含有多项专利，技术先进，冗余度大，可靠。性高。

## 产品特点

- 集成高压电源、灯丝电源和栅偏电源
- 全部采用15kHz以上高频逆变技术
- 所有输出都能从0到100%可调
- 有本地模式和远程控制
- 能长期耐受放电、短路、拉弧
- 输出高压60-150KV
- 输出功率0-30kW，可定
- 高压输出方式灵活，可定制
- 灯丝最大50A，可定制
- 栅偏电压最大-2500V，可定制

## 应用范围

- 电子束焊机
- X射线





波尔高压电源（中国·宿迁）有限公司

## 英国真维特（GENVOLT）高压设备公司

追求完美的高压电源制作专家

### 技术参数

- (1) 输入电压：交流三相380V带中性线，电压允许波动5%
- (2) 高压电源  
输出电压：-80kV；输出电压稳定度：<0.2%；高压纹波有效值：<0.2%  
(高压输出80KV时，最大束流200mA；高压输出100KV时，最大束流160mA)
- (3) 输出电流  
输出电流：200mA；输出电流稳定度：<0.2%
- (4) 灯丝电源  
输出电流：40A；输出电压：10V；灯丝电流稳定度：<0.5%
- (5) 栅偏电源  
输出电压：-2000V；输出电流：10mA  
输出电压稳定度：<0.2%；输出电压纹波有效值：<0.2%
- (6) 工作方式：连续工作
- (7) 冷却方式：风冷
- (8) 工作环境温度：-10 到40摄氏度
- (9) 工作环境湿度：小于90% 并不结露
- (10) 电源外形尺寸：长 944mm, 宽 892mm, 高 723mm
- (11) 重量：约700kg

### 典型参数

产品型号：EB-80-200-F40-B2

- |              |            |             |
|--------------|------------|-------------|
| ■ 输出电压：-80kV | ■ 灯丝电压：10V | ■ 栅偏电压：-2KV |
| ■ 输出电流：200mA | ■ 灯丝电流：40A | ■ 栅偏电流：10mA |

3 （注：灯丝电压视客户需要定制）

宿迁波尔高压电源有限公司(英国独资)  
公司地址:宿迁市宿豫区雁荡山路79号  
联系电话:0527-88068878 传真:0527-88068828  
网址:www.boherhv.com  
北京办事处地址:北京市朝阳区汤立路216号东方郁金香A单元716  
联系电话:010-59919200 传真:010-59919200

英国真维特(Genvolt)高压设备有限公司  
总部地址:New Road,Highley,BridgnorthShropshire,  
United kingdom WN166NN  
电话: +441746862555 传真: +441746862666  
网址: www.genvolt.co.uk 邮箱:sales@genvolt.co.uk



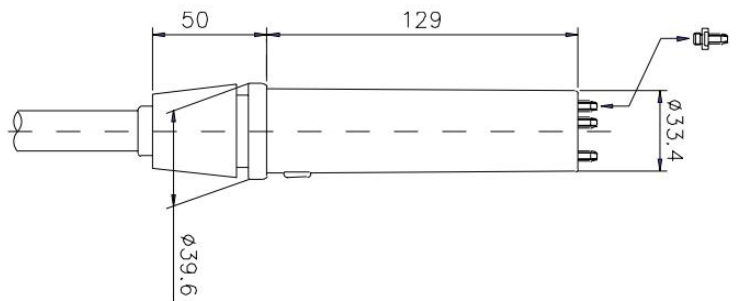
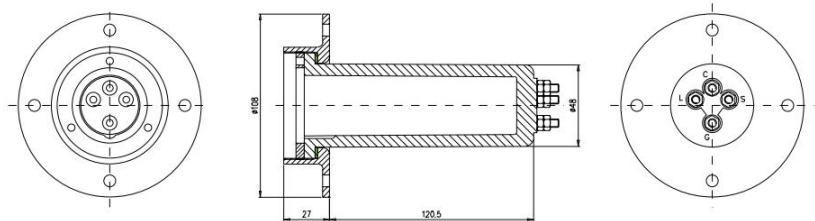


波尔高压电源（中国·宿迁）有限公司

英国真维特（GENVOLT）高压设备公司

追求完美的高压电源制作专家

## 高压插座和电缆



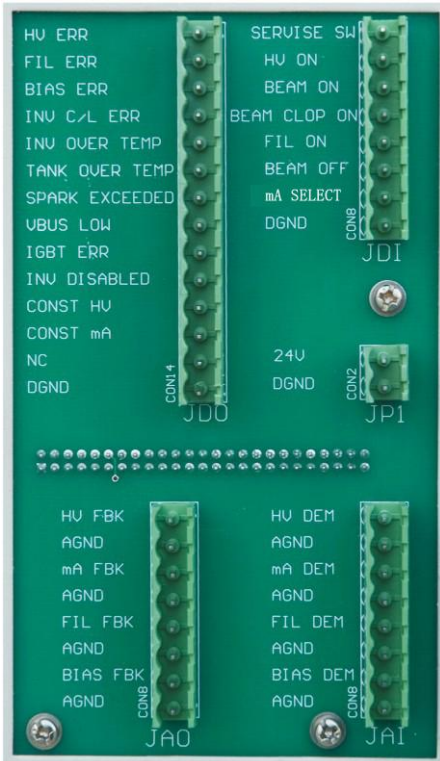
集成四芯电缆，克莱蒙德标准高压连接器CA4插座和对应的电缆接头，C接高压，L S短路接灯丝，G接栅偏。





## 远程控制接口

- 在电源后面板有五组接线端子，是远程控制电源的端口。
- JD0和JD1是数字量端口。
- JA0和JA1是模拟量端口。
- JP1是提供给外部的24V辅助电源，可允许500mA的最大电流输出。

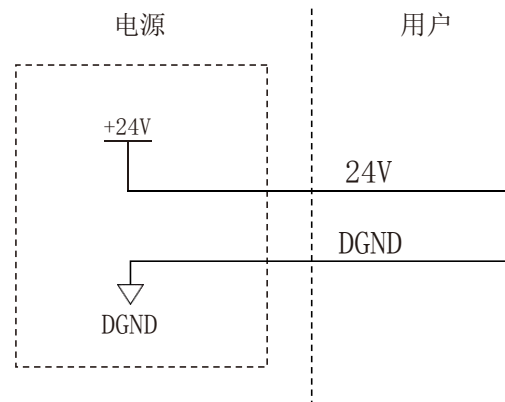


## JP1接口

### 24V辅助电源接口，2针接口

针号	名称	说明
1	24V	+24V DC
2	DGND	数字地

## 接口示意图



注：辅助电源最大输出电流为500mA







JD0接口

状态指示接口, 包含故障指示和电源工作状态指示, 14针接口

针号	名称	说明
1	HV ERR	高压故障
2	FIL ERR	灯丝故障
3	BIAS ERR	栅偏故障
4	INV C/L ERR	逆变器过流
5	INV OVER TEMP	逆变器过温
6	TANK OVER TEMP	油箱过温
7	SPARK EXCEEDED	持续放电故障
8	VBUS LOW	母线电压过低
9	IGBT ERR	IGBT故障
10	INV DISABLED	逆变器禁止启动
11	CONST HV	恒压输出
12	CONST MA	恒流输出
13	NC	Not connect
14	DGND	控制地

注：电源正常工作时，故障信号为低电平，即0V。出现故障时，故障信号为高电平，+24V。

开启电源而未开高压时，工作状态信号INV DISABLED为高电平，+24V，CONST HV为低电平，0V。开启高压时则相反。

JD1接口

开关接口：电源启动开关及工作模式选择，8针接口

针号	名称	说明
1	SERVICE SW	本地/远程切换开关
2	HV ON	高压开关
3	BEAM ON	此开关不使用
4	BEAM CLOP ON	束流闭环调整开关
5	FIL ON	灯丝开关
6	BEAM OFF	栅偏开关
7	NC	Not connect
8	DGND	控制地





附：关于JD1部分开关高、低电平の説明

针号	名称	+24V	0V
1	SERVISE SW	远程模式	本地模式
2	HV ON	打开高压开关	关闭高压开关
3	BEAM ON	不用	
4	BEAM CLOP ON	打开闭环功能	打开闭环功能（开栅偏时此开关需为0V）
5	FIL ON	打开灯丝开关	关闭灯丝开关
6	BEAM OFF	关闭栅偏开关	打开栅偏开关
7	NC	不用	
8	DGND	数字地	

### JA0接口

设定信号接口，输出设定信号，0至10V对应0-满输出

针号	名称	说明
1	HV DEM	高压设定
2	mA DEM	束流设定
3	FIL DEM	灯丝设定
4	BIAS DEM	栅偏设定
5	AGND	模拟地

### JA1接口

反馈信号接口，输出反馈信号，0至10V对应满输出

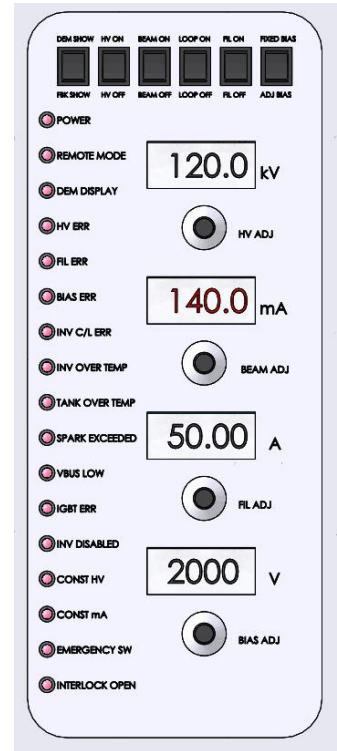
针号	名称	说明
1	HV FBK	高压反馈
2	mA FBK	束流反馈
3	FIL FBK	灯丝反馈
4	BIAS FBK	栅偏反馈
5	AGND	模拟地



## 前面板

### 1. 左侧LED灯

针号	名称	说明
1	POWER	电源开关
2	REMOTE MODE	远程模式
3	DEM DISPLAY	设定显示
4	HV ERR	高压故障
5	FIL ERR	灯丝故障
6	BIAS ERR	栅偏故障
7	INV C/L ERR	逆变器过流
8	INV OVER TEMP	逆变器过温
9	SPARK EXCEEDED	持续放电故障
10	VBUS LOW	母线电压过低
11	IGBT ERR	IGBT故障
12	INV DISABLED	逆变器禁止启动
13	CONST HV	恒压输出
14	CONST mA	恒流输出
15	EMERGENCY SW	急停
16	INTERLOCK OPEN	连锁



### 2. 上方黑色小开关

针号	名称	说明
1	DEM/FBK SHOW	设定/反馈显示
2	HV ON/OFF	高压开关
3	BEAM ON/OFF	不使用
4	LOOP ON/OFF	束流闭环调整开关
5	FIL ON	灯丝开关
6	BIAS OFF/ON	栅偏开关

### 3. 旋钮

针号	名称	说明
1	HV ADJ	高压调节
2	BEAM ADJ	束流调节
3	FIL ADJ	灯丝调节
4	BIAS ADJ	栅偏调节

注：ON为打开，OFF为关闭；  
所有旋钮均为顺时针方向旋转  
代表增大。





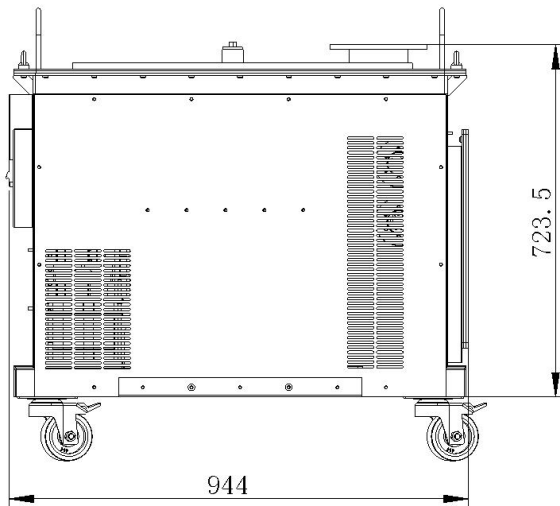
波尔高压电源（中国·宿迁）有限公司

## 英国真维特（GENVOLT）高压设备公司

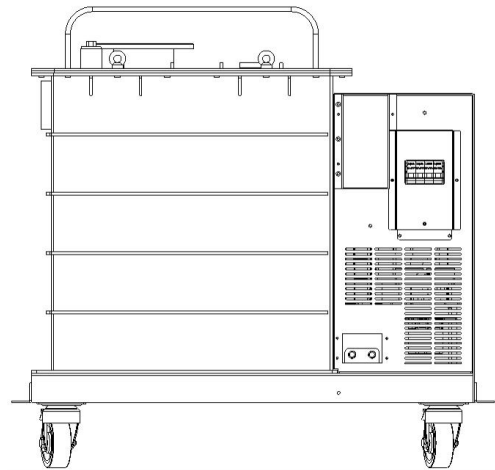
追求完美的高压电源制作专家

### 产品尺寸

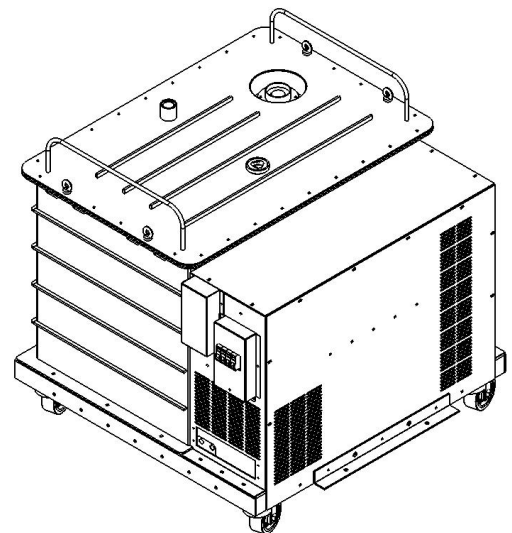
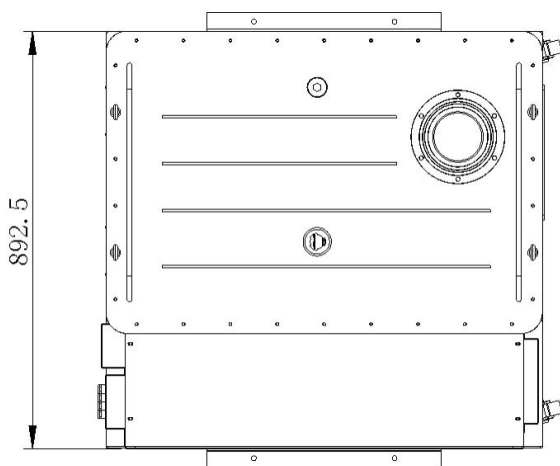
主视图



侧视图

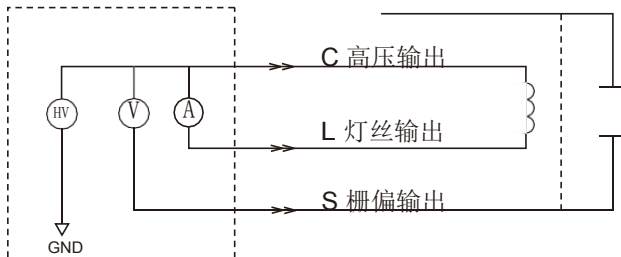


俯视图





## 输出示意图



## 安全和注意事项:

本电源为高压、大功率电源,请在专业人员的指示下谨慎操作,否则会给您的人身安全带来危险。

在开启电源之前请做如下的检查:

- 1、电源及其所处环境清洁,干燥。
- 2、在高压输出接口或高压负载附近无任何不相关的物品。
- 3、请确认负载的返回电流通过后面的接地螺栓良好的接地。

如果您在使用过程中有任何疑问,请致电:0527-88068878

