



波尔高压电源（中国·宿迁）有限公司  
英国真维特 (GENVOLT) 高压设备公司  
追求完美的高压电源制造专家

## XTC02 使用说明书



电源正面展示图

波尔高压电源（中国·宿迁）有限公司  
生产基地：江苏省宿迁市宿豫经济开发区雁荡山路 79 号  
电话：0527-88068878 传真：0527-88068028  
网址：www.boherhv.com 邮箱：sales@boherhv.com  
技术服务：北京市朝阳区汤立路 216 号东方郁金香 A 单元 716  
电话：010-59919200 传真：010-59919200

英国真维特 (Genvolt) 高压设备有限公司  
总部地址：New Road, Highley, Bridgnorth,  
(研发中心) Shropshire, United Kingdom WV166NN  
电话：+441746862555 传真：+441746862666  
网址：www.genvolt.co.uk 邮箱：[sales@genvolt.co.uk](mailto:sales@genvolt.co.uk)



波尔高压电源（中国·宿迁）有限公司  
英国真维特 (GENVOLT) 高压设备公司  
追求完美的高压电源制造专家



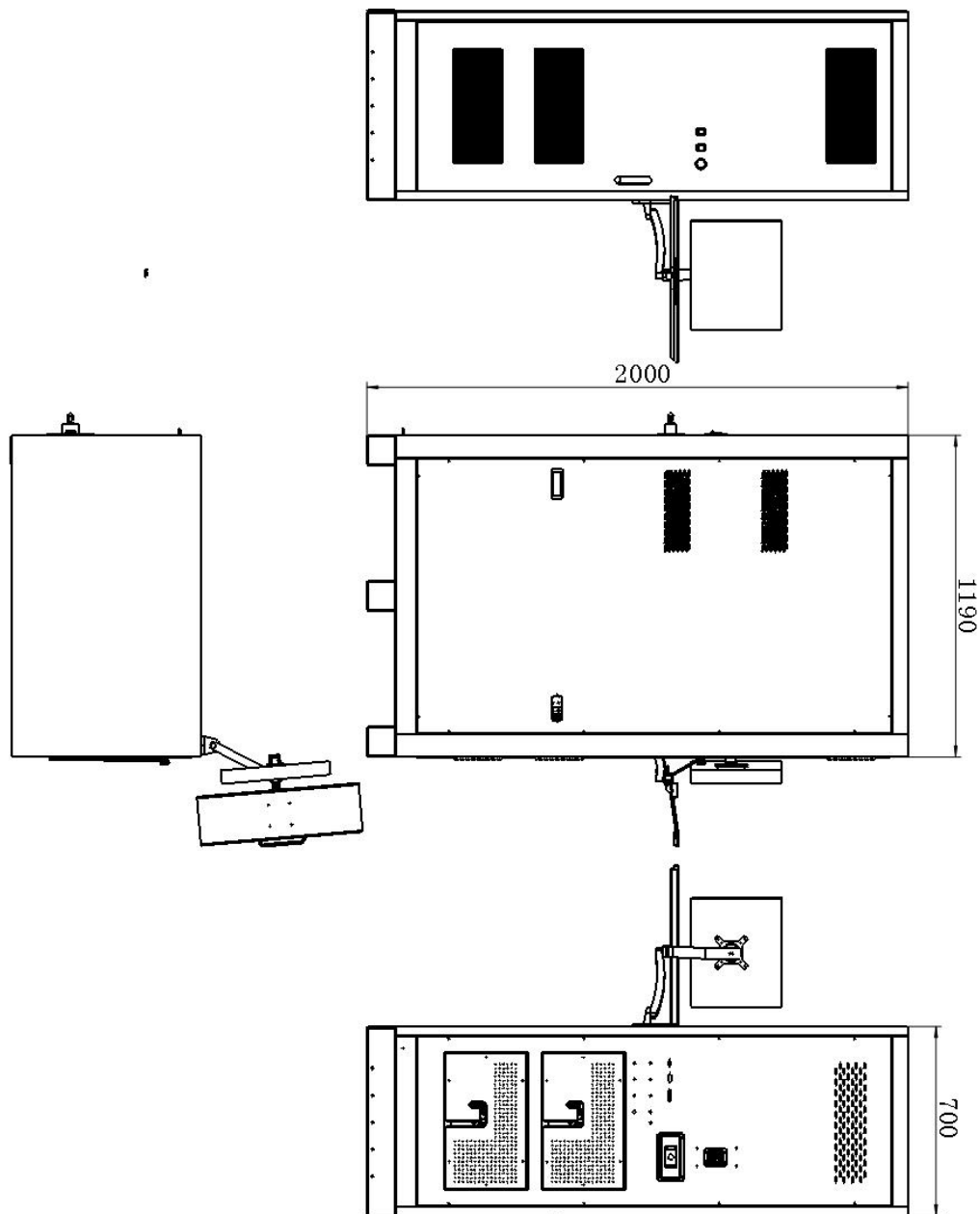
电源背面展示图

波尔高压电源（中国·宿迁）有限公司  
生产基地：江苏省宿迁市宿豫经济开发区雁荡山路 79 号  
电话：0527-88068878 传真：0527-88068028  
网址：www.boherhv.com 邮箱：sales@boherhv.com  
技术服务：北京市朝阳区汤立路 216 号东方郁金香 A 单元 716  
电话：010-59919200 传真：010-59919200

英国真维特 (Genvolt) 高压设备有限公司  
总部地址：New Road, Highley, Bridgnorth,  
(研发中心) Shropshire, United Kingdom WV166NN  
电话：+441746862555 传真：+441746862666  
网址：www.genvolt.co.uk 邮箱：[sales@genvolt.co.uk](mailto:sales@genvolt.co.uk)



波尔高压电源（中国·宿迁）有限公司  
英国真维特 (GENVOLT) 高压设备公司  
追求完美的高压电源制造专家



机柜框架图

波尔高压电源（中国·宿迁）有限公司  
生产基地：江苏省宿迁市宿豫经济开发区雁荡山路 79 号  
电话：0527-88068878 传真：0527-88068028  
网址：www.boherhv.com 邮箱：sales@boherhv.com  
技术服务：北京市朝阳区汤立路 216 号东方郁金香 A 单元 716  
电话：010-59919200 传真：010-59919200

英国真维特 (Genvolt) 高压设备有限公司  
总部地址：New Road, Highley, Bridgnorth,  
(研发中心) Shropshire, United Kingdom WV166NN  
电话：+441746862555 传真：+441746862666  
网址：www.genvolt.co.uk 邮箱：sales@genvolt.co.uk



波尔高压电源（中国·宿迁）有限公司

英国真维特 (GENVOLT) 高压设备公司

追求完美的高压电源制造专家

## 一、电源参数

- 1、输入电压：220Vac±10%
- 2、输出电压：100kV 正、负极性
- 3、输出功率：100W
- 4、温度系数：<200pmm/°C
- 5、稳定度：<0.1%
- 6、负载调整率：<0.1%
- 7、源调整率：<0.1%
- 8、灯丝电源：3A 5Vdc
- 9、栅极电源：-500V 5mA
- 10、冷却方式：油冷

## 二、电源说明

### 1、整机结构



控制盒：连接正负极电源；

负极性电源：-100KV，1mA、5V 3A 灯丝、  
-500V 栅偏

正极性电源：+100KV，1mA、  
24V 辅助输出，连接油池。

波尔高压电源（中国·宿迁）有限公司  
生产基地：江苏省宿迁市宿豫经济开发区雁荡山路 79 号  
电话：0527-88068878 传真：0527-88068028  
网址：www.boherhv.com 邮箱：sales@boherhv.com  
技术服务：北京市朝阳区汤立路 216 号东方郁金香 A 单元 716  
电话：010-59919200 传真：010-59919200

英国真维特 (Genvolt) 高压设备有限公司  
总部地址：New Road, Highley, Bridgnorth,  
(研发中心) Shropshire, United Kingdom WV166NN  
电话：+441746862555 传真：+441746862666  
网址：www.genvolt.co.uk 邮箱：sales@genvolt.co.uk



波尔高压电源（中国·宿迁）有限公司

英国真维特 (GENVOLT) 高压设备公司

追求完美的高压电源制造专家

## 2、前面板



① 负极性电源总开关

② 正极性电源总开关

③ 高压急停开关：按下急停按钮，高压禁止输出。

波尔高压电源（中国·宿迁）有限公司  
生产基地：江苏省宿迁市宿豫经济开发区雁荡山路 79 号  
电话：0527-88068878 传真：0527-88068028  
网址：www.boherhv.com 邮箱：sales@boherhv.com  
技术服务：北京市朝阳区汤立路 216 号东方郁金香 A 单元 716  
电话：010-59919200 传真：010-59919200

英国真维特 (Genvolt) 高压设备有限公司  
总部地址：New Road, Highley, Bridgnorth,  
(研发中心) Shropshire, United Kingdom WV166NN  
电话：+441746862555 传真：+441746862666  
网址：www.genvolt.co.uk 邮箱：sales@genvolt.co.uk



波尔高压电源（中国·宿迁）有限公司  
英国真维特 (GENVOLT) 高压设备公司

追求完美的高压电源制造专家

### 3、后面板



- ①重载连接器：接输入 220VAC，1 接 L，2 接 N，3 接 GND；
- ②空气开关：控制整个机柜开关；
- ③数据线信号接口：
  - RS232：远程控制数字接口
  - DB15：远程控制模拟接口
  - DB25：远程控制模拟接口
- ④光纤接口：接油池光纤
  - X1-1:接油池光纤 IC15；
  - X1-2:接油池光纤 IC16；
  - X1-3:接油池光纤 IC1；
  - X1-4:NC；
  - X1-5:NC；
  - X1-6:NC；
- ⑤INTERLOCK: 高压联锁，两个接线柱短接，高压可以开启。
- ⑥ARC: 小放电信号，电源有放电时此信号为低电平。



波尔高压电源（中国·宿迁）有限公司

英国真维特 (GENVOLT) 高压设备公司

追求完美的高压电源制造专家

#### 4、指示灯

红灯：HV ON 高压开启信号灯

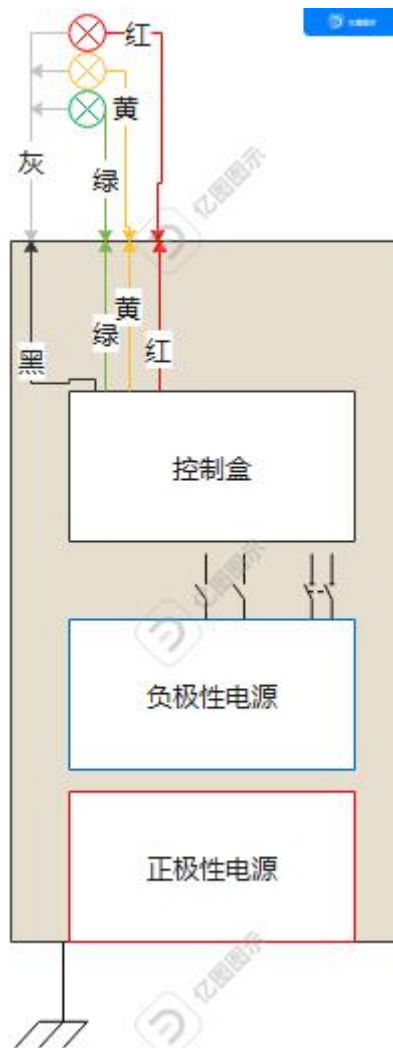
绿灯：HV OFF 高压关闭指示灯

黄灯：HV ready 高压准备信号灯，黄灯亮，高压可以准备开启。

指示灯接线方法：

指示灯颜色定义，灰色--公共端 24V，紫色--蜂鸣器，红色--红灯，黄色--黄灯，绿色--绿灯。

机柜接线定义，黑色--公共端 24V，白色--NC，红色--红灯，黄色--黄灯，绿色--绿灯。



波尔高压电源（中国·宿迁）有限公司  
生产基地：江苏省宿迁市宿豫经济开发区雁荡山路 79 号  
电话：0527-88068878 传真：0527-88068028  
网址：www.boherhv.com 邮箱：sales@boherhv.com  
技术服务：北京市朝阳区汤立路 216 号东方郁金香 A 单元 716  
电话：010-59919200 传真：010-59919200

英国真维特 (Genvolt) 高压设备有限公司  
总部地址：New Road, Highley, Bridgnorth,  
(研发中心) Shropshire, United Kingdom WV166NN  
电话：+441746862555 传真：+441746862666  
网址：www.genvolt.co.uk 邮箱：sales@genvolt.co.uk



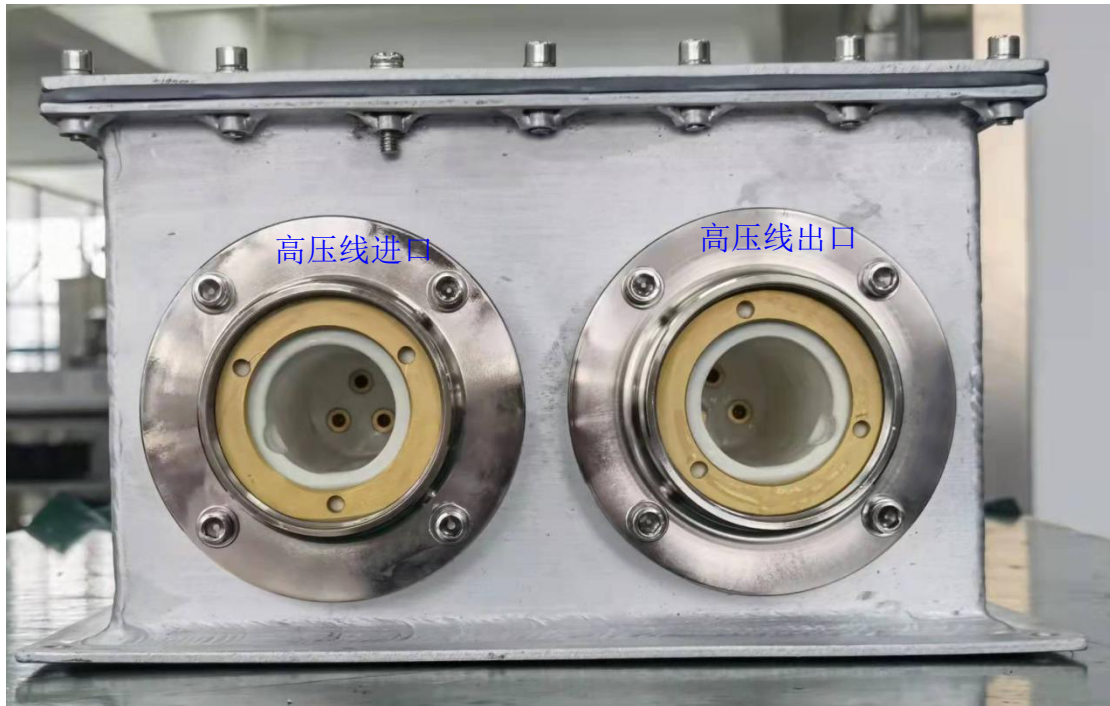


波尔高压电源（中国·宿迁）有限公司

英国真维特 (GENVOLT) 高压设备公司

追求完美的高压电源制造专家

## 5、油池检测盒



高压线进口接机柜正高压电源；

高压线出口接负载 射线管；

光纤线接机柜后面板

IC15--X1-1

IC16--X1-2

IC1--X1-3

IC17--NC

IC9--NC

波尔高压电源（中国·宿迁）有限公司

生产基地：江苏省宿迁市宿豫经济开发区雁荡山路 79 号

电话：0527-88068878 传真：0527-88068028

网址：www.boherhv.com 邮箱：sales@boherhv.com

技术服务：北京市朝阳区汤立路 216 号东方郁金香 A 单元 716

电话：010-59919200 传真：010-59919200

英国真维特 (Genvolt) 高压设备有限公司

总部地址：New Road, Highley, Bridgnorth,

(研发中心) Shropshire, United Kingdom WV166NN

电话：+441746862555 传真：+441746862666

网址：www.genvolt.co.uk 邮箱：sales@genvolt.co.uk



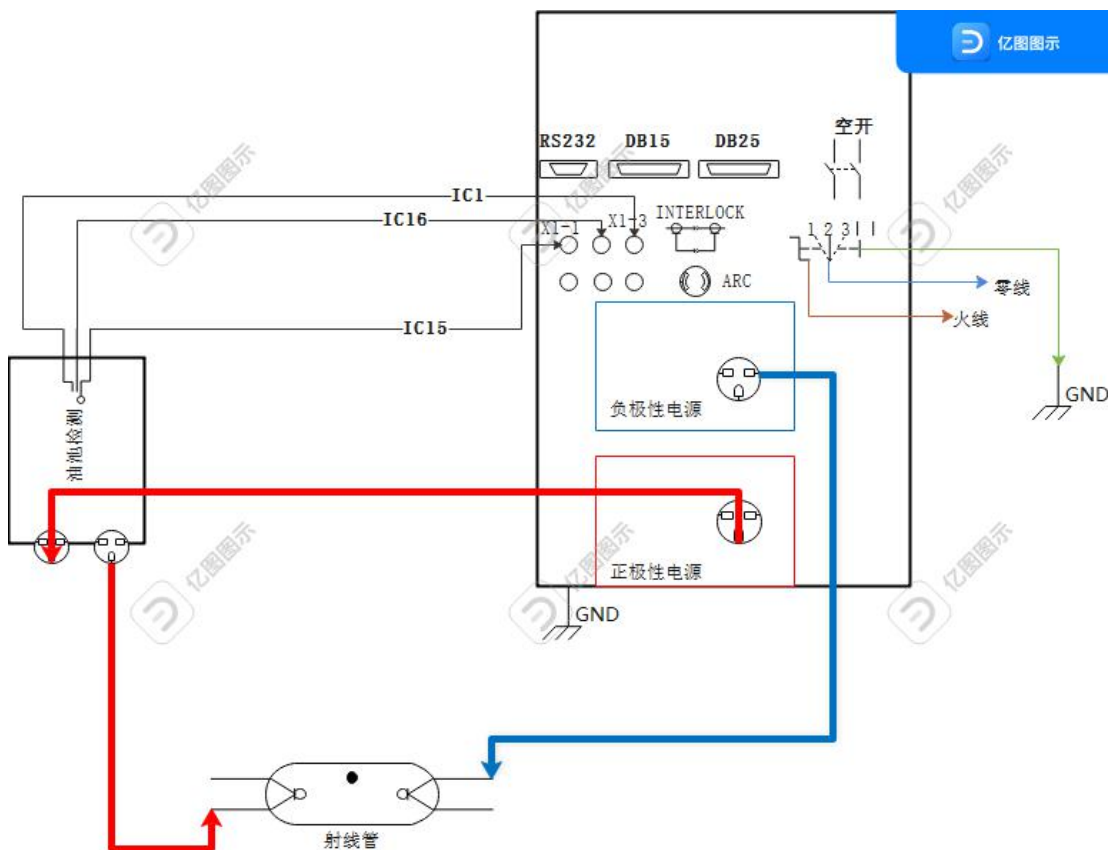


### 三、使用说明

使用电源前先检查机柜接地是否良好，电源输入线是否接入。

检查机柜里正负电源的开关是否已经打开，急停没有被按下，所有端口都正常连接。电源控制部分需使用软件来控制，RS232 控制电源的高压设定，灯丝的电流设定以及栅偏的电压设定。DB15 信号线的高压设定，灯丝设定和栅偏设定则不需要接。DB15 和 DB25 引脚定义详见附录一、二。

接好负载之后上电运行，打开空气开关给机柜通电，指示灯显示为绿灯高压输出关闭，打开机柜正负极电源，黄灯亮说明高压电源已准备就绪可以正常使用。高压开关开启绿灯灭，红灯亮。





附件一、DB15 引脚定义

pin	Signal	Signal interpretation	信号定义
1	HV DEM	Tube voltage setting	0~ 10V=0~ ±100kV
2	HV FBK POS	Positive HV feedback	0~ 10V=0~ 100kV
3	HV FBK NEG	Negative HV feedback	0~ 10V=0~ -100kV
4	mA FBK POS	Positive mA feedback	0~ 10V=0~ 1mA
5	mA FBK NEG	Negative mA feedback	0~ 10V=0~ 1mA
6	FIL I DEM	Filament current setting	0~ 10V=0~ 3A
7	FIL V FBK	Filament voltage feedback	0~ 10V=0~ 5V
8	BIAS FBK	Bias voltage feedback	0~ 10V=0~-500V
9	FIL I FBK	Filament current feedback	0~ 10V=0~3A
10	BEAM ARC DEM	Beam ARC threshold setting	System internal default 110% of the mA DEM
11	AGND	Analog ground	Analog ground
12	BEAM FBK POS	Positive beam current feedback (Beam current value detected in oil tank)	0~10V=0~1mA
13	NC	Undefined	Undefined
14	mA DEM	Tube current setting	0~10V=0~1mA
15	BIAS DEM	bias voltage setting	0~10V=0~-500V



附件二、DB25 引脚定义

pin	Signal	Signal interpretation	信号定义
1	INTERLOCK	Interlock state signal	12V=INTERLOCK,HV INHIBIT
2	HV ENABLE	HV on enable	24V in=HV ON
3	FILAMENT ENABLE	Filament on enable	24V in=Filament ON
4	TANK OVER TEMP POS	Over-temperature state signal of positive hv tank	12V= TANK OVER TEMP POS
5	INV OVER TEMP POS	Over-temperature state signal of positive hv inverter	12V= INV OVER TEMP POS
6	EMERGENCY SW ON	Emergency switch on state signal	12V= EMERGENCY SW ON HV INHIBIT
7	BIAS ENABLE	Bias on enable	24V in=Bias ON
8	SPARK POS	Positive hv power spark state	12V= SPARK POS
9	SPARK NEG	Negative hv power spark state	12V= SPARK NEG
10	NC	Undefined	Undefined
11	TANK OVER TEMP NEG	Over-temperature state signal of negative hv tank	12V= TANK OVER TEMP NEG
12	INV OVER TEMP NEG	Over-temperature state signal of negative hv inverter	12V= INV OVER TEMP NEG
13	INV OVER I POS	Positive hv inverter overcurrent status signal	12V= INV OVER I POS
14	HV ERR POS	Positive hv err status signal	12V= HV ERR POS
15	HV ERR NEG	Negative hv err status signal	12V= HV ERR NEG
16	INV OVER I NEG	Negative hv inverter overcurrent status signal	12V= INV OVER I NEG
17	FIL ERR	Filament err status signal	12V= FIL ERR
18	BIAS ERR	Bias err status signal	12V= BIAS ERR
19	NC	Undefined	Undefined
20	NC	Undefined	Undefined
21	BEAM REGULATE VIA BIAS	Bias control beam current on	24V in= BEAM REGULATE VIA BIAS
22	HV ENABLED	HV enabled and normal status signal	0V= HV enabled and normal 24V=disabled or stopped
23	HV READY	HV ready status signal	0V= HV ready 24V=HV not ready
24	24 GND	24 GND	24 GND
25	+24Vdc	+24Vdc	+24Vdc