



波尔高压电源（中国·宿迁）有限公司

英国真维特（GENVOLT）高压设备公司

追求完美的高压电源制作专家

## EB系列电子束焊机电源

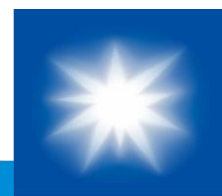


图片仅供参考

1

宿迁波尔高压电源有限公司(英国独资)  
公司地址:宿迁市宿豫区雁荡山路79号  
联系电话:0527-88068878 传真:0527-88068828  
网址:www.boherhv.com  
北京办事处地址:北京市朝阳区汤立路216号东方郁金香A单元716  
联系电话:010-59919200 传真:010-59919200

英国真维特(Genvolt)高压设备有限公司  
总部地址:New Road,Highley,BridgnorthShropshire,  
United kingdom WN166NN  
电话: +441746862555 传真: +441746862666  
网址: www.genvolt.co.uk 邮箱:sales@genvolt.co.uk





## 产品简介

- EB系列电源是由英国Genvolt公司设计，由Genvolt独资的宿迁波尔高压电源公司生产的高功率电子束焊机电源系列。功率范围从5kW到100kW，电压输出从60kV到150kV。内部集成了直流灯丝电源和栅偏（选配），灯丝电流及栅偏电压是在高电位直接测量并通过光纤传送到控制系统。该系列电源全部采用高频逆变和智能控制技术，包含有多项专利，技术先进，冗余度大，可靠性高。

## 产品特点

- 集成高压电源、灯丝电源和栅偏电源
- 全部采用12kHz以上高频逆变技术
- 所有输出都能从0到100%可调
- 有本地模式和远程控制
- 能长期耐受放电、短路、拉弧
- 输出高压60-150KV
- 输出功率0-100kW，可定制
- 高压输出方式灵活，可定制
- 灯丝最大50A，可定制
- 栅偏电压最大-2500V，可定制

## 应用范围

- 电子束焊机
- X射线





波尔高压电源（中国·宿迁）有限公司

## 英国真维特（GENVOLT）高压设备公司

追求完美的高压电源制作专家

### 技术参数

- (1) 输入电压：交流三相电400V带中性线，电压允许波动 5%
- (2) 输出电压：正极性，最大150KV  
输出电压稳定度：<0.2% ， 高压纹波有效值：< 0.2% ；
- (3) 输出电流：666.7mA，输出电流稳定度：<0.2%
- (4) 工作方式：连续工作
- (5) 冷却方式：水冷
- (6) 工作环境温度：-10 到40摄氏度
- (7) 工作环境湿度：小于90% 并不结露
- (8) 电源外形尺寸：长 1707 mm, 宽1515 mm, 高 1147 mm
- (9) 重量：约 1600 kg

### 典型参数

产品型号：EB-150-666

- 输出电压：150kV
- 输出电流：666.7mA





波尔高压电源（中国·宿迁）有限公司

英国真维特（GENVOLT）高压设备公司

追求完美的高压电源制作专家

## 电源供电接线

1. 主电空开仅接380V三根火线；
2. 控制电220V，**需要严格按照图示零火线位置接，否则会导致电源部分功能不正常，安全性下降。**



## 放电保护

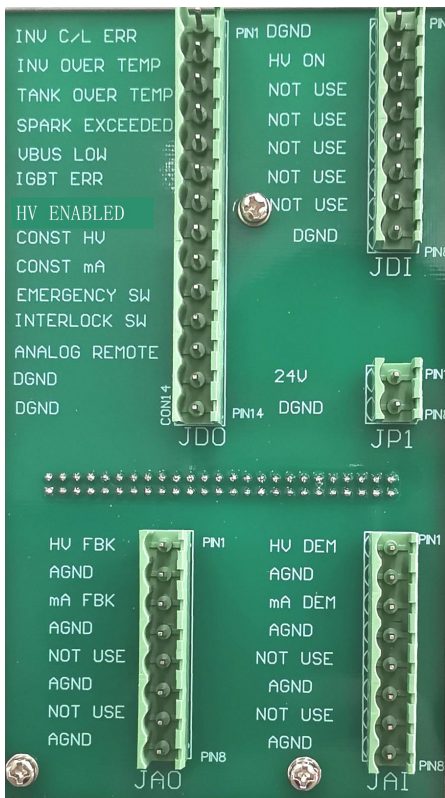
**注意：本电源在60KV以下时放电不保护。**





## PLC控制接口

在电源后面板有五组接线端子，是单片机控制电源的端口，如下图。JD0和JD1是数字量端口。JA0和JA1是模拟量端口。JP1是提供给外部的24V辅助电源，可允许500mA的最大电流输出。



### JP1接口

24V辅助电源接口，2针接口

针号	名称	说明
1	24V	+24V DC
2	DGND	数字地





JD0接口

状态指示信号，14针接口，高电平有效

针号	名称	说明
1	INV C/L ERR	逆变器过流
2	INV OVER TEMP	逆变器过温
3	TANK OVER TEMP	油箱过温
4	SPARK EXCEEDED	持续放电故障
5	VBUS LOW	母线电压过低
6	IGBT ERR	IGBT故障
7	HV EABLED	高压已使能
8	CONST HV	恒压输出
9	CONST MA	恒流输出
10	EMERGENCY SW	急停
11	INTERLOCK SW	连锁
12	ANALOG REMOTE	模拟远程
13	DGND	控制地

JA0接口

反馈信号，8针接口，0-10V=0-最大值

针号	名称	说明
1	HV FBK	高压反馈
2	mA FBK	电流反馈
3	NOT USE	不用
4	AGND	模拟地

JD1接口

高压开关信号，8针接口，高电平有效

针号	名称	说明
1	HV ON	高压开关
2	NOT USE	不用
3	DGND	数字地

JA1接口

设定信号，8针接口，0-10V=0-最大值

针号	名称	说明
1	HV DEM	高压设定
2	mA DEM	不用
3	NOT USE	不用
4	AGND	模拟地

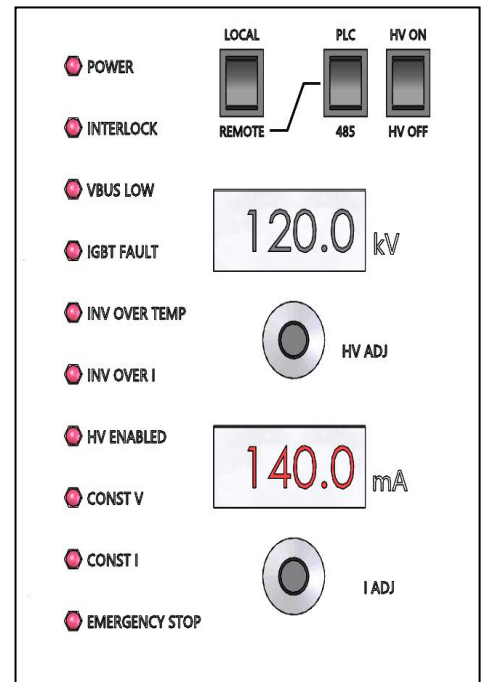




## 前面板

### 1. 左侧LED灯

针号	名称	说明
1	POWER	电源开关
2	INTERLOCK	连锁
3	VBUS LOW	母线电压过低
4	IGBT FAULT	IGBT故障
5	INV OVER TEMP	逆变器过温
6	INV OVER I	逆变器过流
7	HV ENABLED	高压开关
8	CONST V	恒压输出
9	CONST I	恒流输出
10	EMERGENCY STOP	急停



### 2. 上方黑色小开关

针号	名称	说明
1	LOCAL/REMOTE	本地/远程
2	PLC/485	PLC/ (485不用)
3	HV ON/OFF	高压开关

### 3. 旋钮

针号	名称	说明
1	HV ADJ	高压调节
2	I ADJ	不用





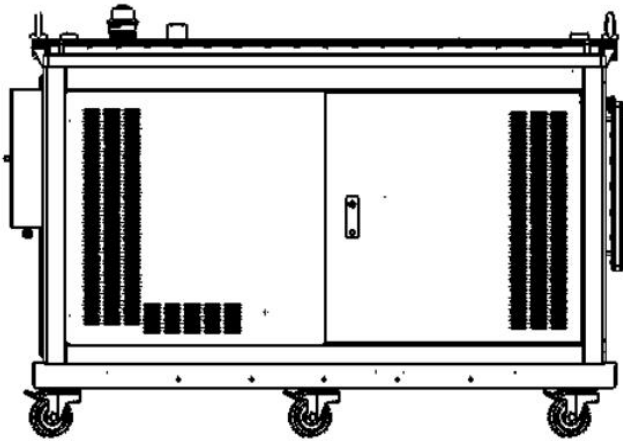
波尔高压电源（中国·宿迁）有限公司

## 英国真维特（GENVOLT）高压设备公司

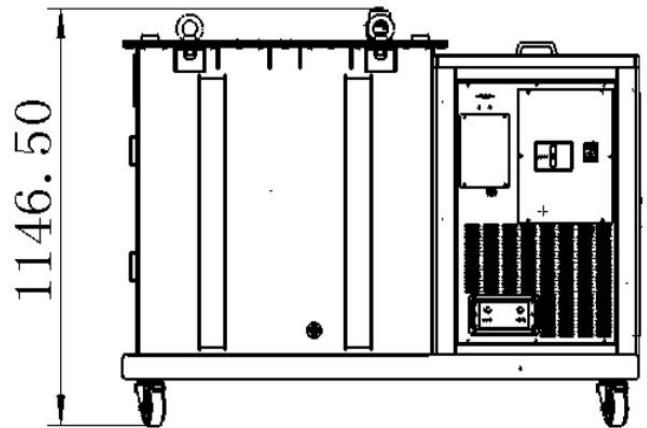
追求完美的高压电源制作专家

### 产品尺寸

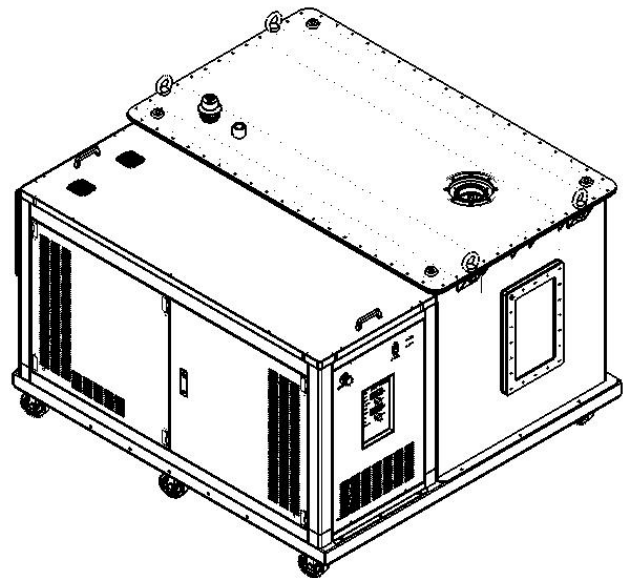
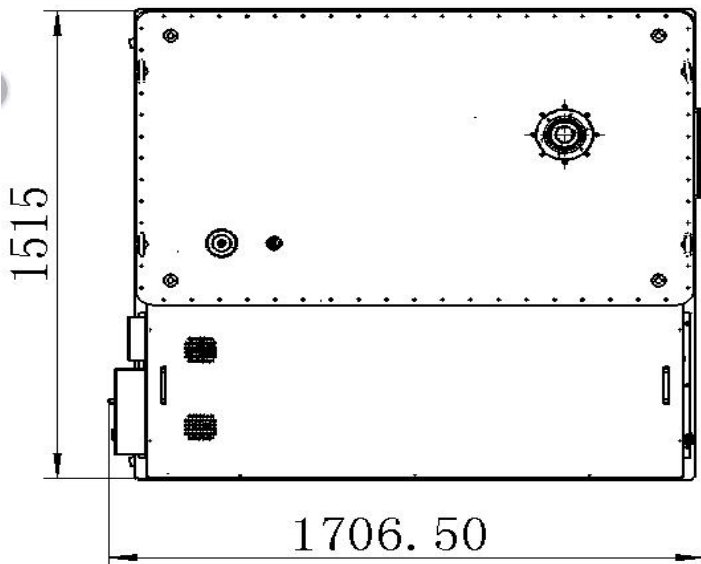
主视图



侧视图



俯视图



8

宿迁波尔高压电源有限公司(英国独资)  
公司地址:宿迁市宿豫区雁荡山路79号  
联系电话:0527-88068878 传真:0527-88068828  
网址:www.boherhv.com  
北京办事处地址:北京市朝阳区汤立路216号东方郁金香A单元716  
联系电话:010-59919200 传真:010-59919200

英国真维特(Genvolt)高压设备有限公司  
总部地址:New Road,Highley,BridgnorthShropshire,  
United kingdom WN166NN  
电话: +441746862555 传真: +441746862666  
网址: www.genvolt.co.uk 邮箱:sales@genvolt.co.uk







波尔高压电源（中国·宿迁）有限公司

## 英国真维特（GENVOLT）高压设备公司

追求完美的高压电源制作专家

### 安全和注意事项:

本电源为高压、大功率电源,请在专业人员的指示下谨慎操作,否则会给您的人身安全带来危险。

在开启电源之前请做如下的检查:

- 1、电源及其所处环境清洁,干燥。
- 2、在高压输出接口或高压负载附近无任何不相关的物品。
- 3、请确认负载的返回电流通过后面的接地螺栓良好的接地。

如果您在使用过程中有任何疑问,请致电:0527-88068878

