



SINGLE OUTPUT HIGH VOLTAGE SUPPLY

AF04DB MODULES

High voltage supply



产品简介:

- ▶ **AF04DB**系列高压电源是波尔高压电源有限公司针对油烟净化的特点而专门设计的一款高可靠, 高性能, 高性价比的电源。产品接口多样化, 满足不同用户的需求。
- ▶ 输出功率300W。
- ▶ 输出电压有单输出型和双输出型, 单输出电压为15kV; 双输出电压为15kV/7.5kV。
- ▶ 输出电压极性为负极性。

宿迁波尔高压电源有限公司 (英国独资)
公司地址: 宿迁市宿豫区雁荡山路79号
联系电话: 0527-88068878 传真: 0527-88068828
网址: www.boherhv.com
北京办事处地址: 北京市朝阳区汤立路216号东方郁金香A单元716
联系电话: 010-59919200 传真: 010-59919200

英国真维特 (Genvolt) 高压设备有限公司
总部地址: New Road Highley, Bridgnorth Shropshire,
United Kingdom WN16 6NN
电话: +441746862555 传真: +441746862666
网址: www.genvolt.co.uk 邮箱: sales@genvolt.co.uk





SINGLE OUTPUT HIGH VOLTAGE SUPPLY

AFO4DB MODULES

High voltage supply

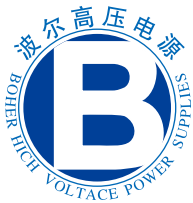
产品特点

- 体积小，抗干扰能力强
- 输出稳定，高效能（85%）
- 空载恒压输出，电压不变化
- 放电保护功能，保证电源安全可靠
- 过载保护，对后级负载保护
- 短路保护，指示灯闪烁
- 输出电压连续可调
- 带有工作指示灯
- 可匹配显示控制板
- 可外接状态指示灯

电气参数

输入	典型值	单位
电压	220 (200--240VAC)	VAC
电流	<2@220VAC	A
输出	15kV	kV
范围	11-15	kV
功率	300	W
电流	20	mA
特性		
线性调整率	<0.5%	
负载调整率	<0.5%	
温漂	工作温度在55℃以下<300ppm/℃	
纹波电压	满载工作状态下纹波电压下优于1%	
工作温度	-10℃---50℃	
存储温度	-20℃---80℃	
机械尺寸	250mm×128mm×84mm	
重量	1.25kg	





SINGLE OUTPUT HIGH VOLTAGE SUPPLY

AF04DB MODULES

High voltage supply

接口说明

输入接口

引脚标号	接口定义
E	地线
N	零线
L	火线

控制接口

引脚标号	接口定义
DC3-10	接显示板

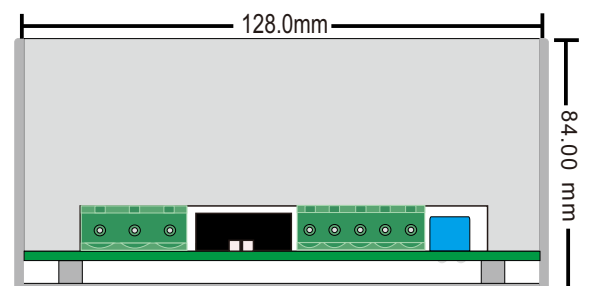
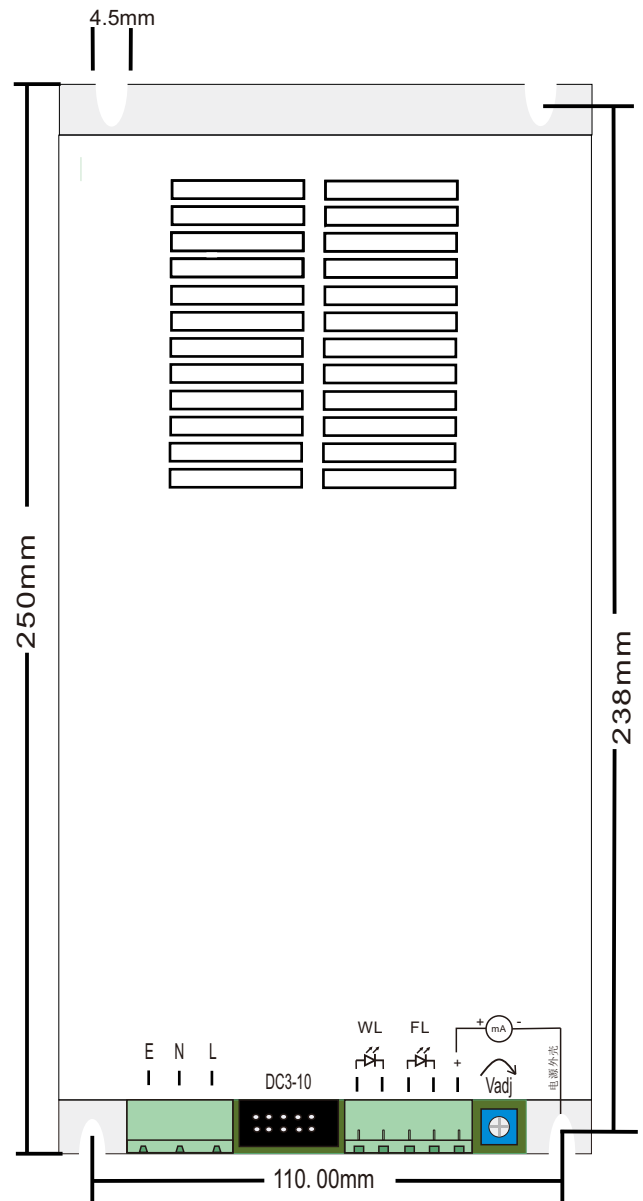
状态输出接口

引脚标号	接口定义
WL+	工作灯正
WL-	工作灯负
FL+	故障灯正
FL-	故障灯负
mA+	指针电流表正

接口说明:

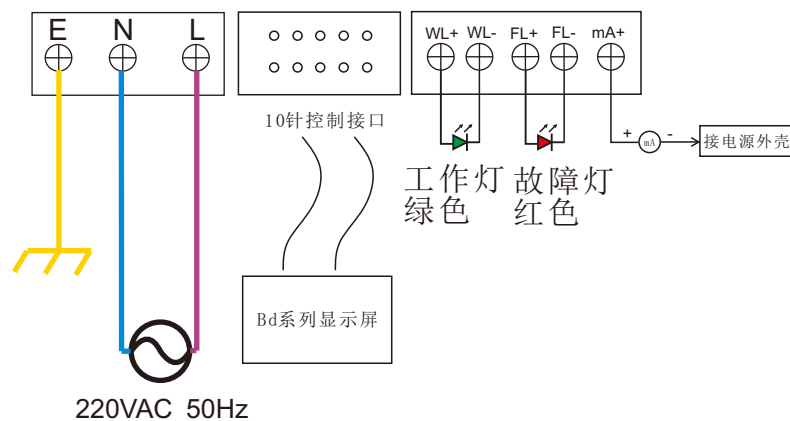
- 一、控制接口DC3-10可以匹配波尔BD系列显示板，具体功能详见BD系列规格书。
- 二、工作指示灯及故障指示灯均为12Vdc指示灯，建议选择12Vdc 20mA LED指示灯。
- 三、指针电流表选型时，选择量程大于20mA的电流表，按照说明书上接线示意图进行接线，注意正负。

外形尺寸



接线示意图

状态输出端口接线方式如下图。电源正常工作时绿灯亮, 绿色的工作灯常亮, 故障灯熄灭; 电源发生故障时, 红色的故障灯常亮。



保护功能介绍

空载保护	空载恒压输出, 电压不飙升, 可持续工作
短路保护	输出短路时, 指示灯闪烁
过载保护	实际负载消耗功率大于额定功率时, 限制输出最大电流, 输出电压降低
放电保护	负载内部发生放电时, 电源指示灯闪烁, 电源处于保护状态
沿面放电保护	当负载表面发生沿面放电时, 电源指示灯闪烁, 保护负载安全可靠运行。负载清洗后, 电源恢复正常工作





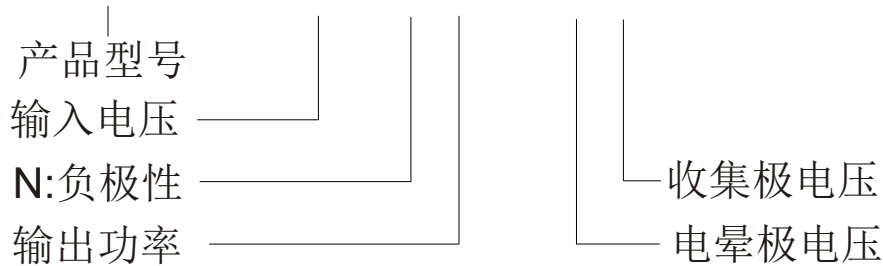
SINGLE OUTPUT HIGH VOLTAGE SUPPLY

AF04DB MODULES

High voltage supply

产品编号

AF04DB -220VAC-N300- 15/7.5



产品故障判断

故障现象	检查部位及方法
电源通电无反应	1、检查输入220Vac供电是否正常
工作指示灯闪烁	1、检查负载内部是否有放电。2、检查负载内部是否有短路。 3、检查负载消耗功率是否超过电源额定功率。
外接指示灯不亮	1、检查指示灯供电电压。2、检查接线是否正确。

安全和注意事项:

本电源为高压、大功率电源，请在专业人员的指示下谨慎操作，否则会给您的人身安全带来危险。

在开启电源之前请做如下的检查：

- 1、电源及所处环境清洁干燥 ；
- 2、在高压输出接口或高压负载附近无任何不相关的物品；
- 3、请确认负载的返回电流通过机壳的固定端口良好的接地。

如果您在使用过程中有任何疑问，请致电：0527-88068878

宿迁波尔高压电源有限公司（英国独资）

公司地址：宿迁市宿豫区雁荡山路79号

联系电话：0527-88068878 传真：0527-88068828

网址：www.boherhv.com

北京办事处地址：北京市朝阳区汤立路216号东方郁金香A单元716

联系电话：010-59919200 传真：010-59919200

英国真维特（Genvolt）高压设备有限公司

总部地址：New Road Highley, Bridgnorth Shropshire,
United Kingdom WN166NN

电话：+441746862555 传真：+441746862666

网址：www.genvolt.co.uk 邮箱：sales@genvolt.co.uk

