



AF04HC MODULES

High voltage supply

产品简介:

AF04HC系列高压电源是波尔高压电源有限公司针对空气、油烟净化的特点而专门设计的一款高可靠，高性能，高性价比的电源。

电源输出功率范围为100W到300W。

电压输出有单输出或双输出。

单输出最高电压可以达到18kV；

双输出最高电压达到18kV，输出电压有6/12kV，7/14kV，8/16kV，

9/18kV等。

产品特点:

1、高效可靠的逆变器设计，节能环保。

2、可空载工作，输出高压不变化。

3、放电保护功能，保证电源安全可靠。

4、过载保护，对后级负载保护。

5、沿面放电保护功能。

6、输出高压可方便的连续调节。

7、可匹配智能显示板。

8、独立的+12VDC工作指示灯接口。

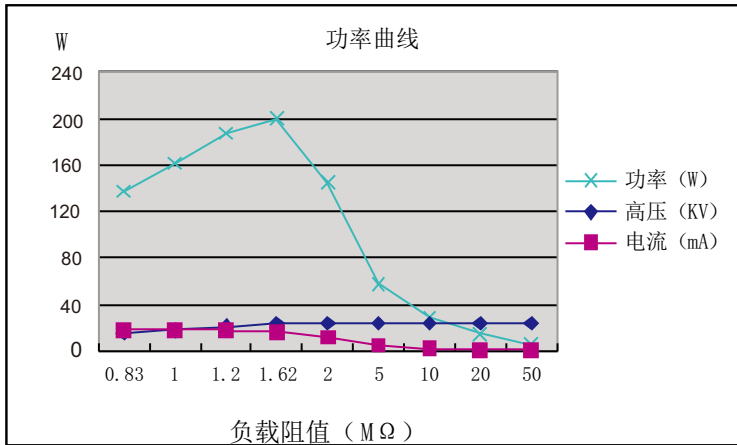


输入	典型值						单位
电压	220--240VAC						VAC
电流	<2@220VAC						A
输出	12	14	15	16	17	18	kV
范围	8-12	10-14	11-15	12-16	13-17	14-18	kV
功率	0-300	0-300	0-300	0-300	0-300	0-300	W
电流	25.00	21.43	20.00	18.75	17.65	16.67	mA
特性							
线性调整率	<0.5%						
负载调整率	<0.5%						
温漂	工作温度在55℃以下优于100PPM/℃						
纹波电压	满载工作状态下纹波电压小于0.3%						
工作温度	-10℃---55℃						
存储温度	-20℃---80℃						
机械尺寸	246mm×130mm×90mm						
重量	1.2kg						

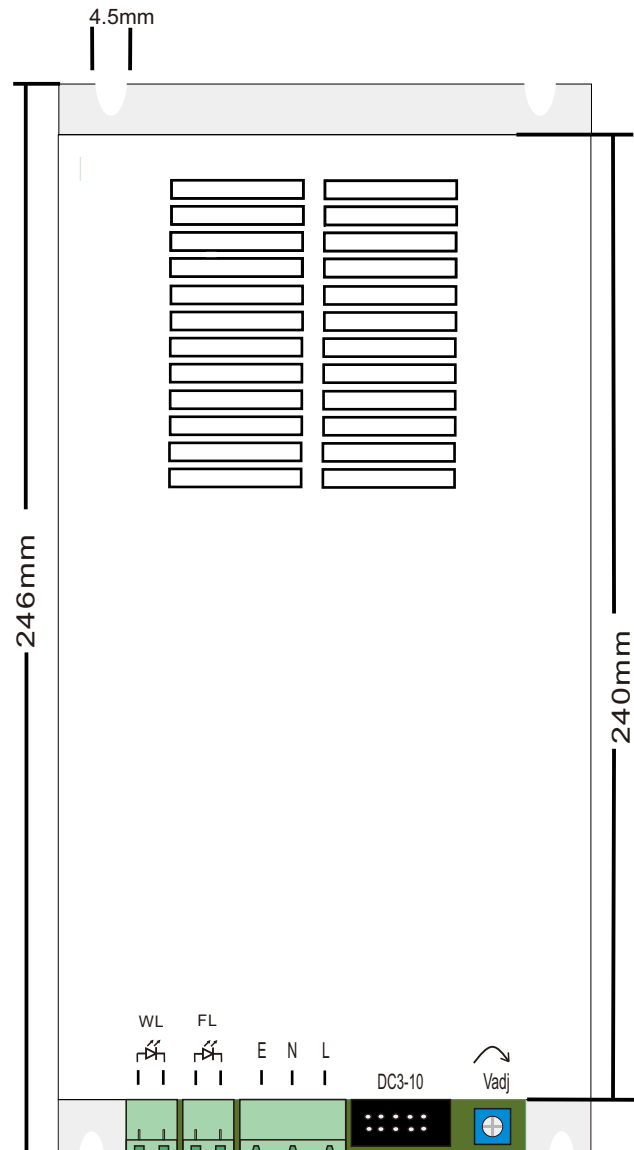
AF04HC MODULES

High voltage supply

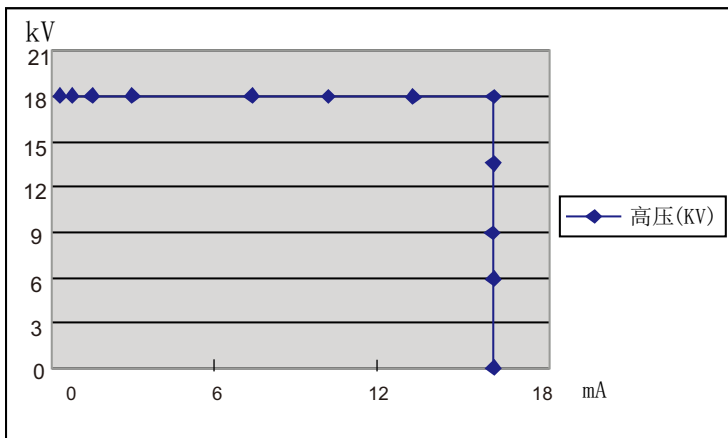
电源功率曲线 (以200W为例):



外形尺寸:



输出电压电流曲线 (以18kV 300W为例):



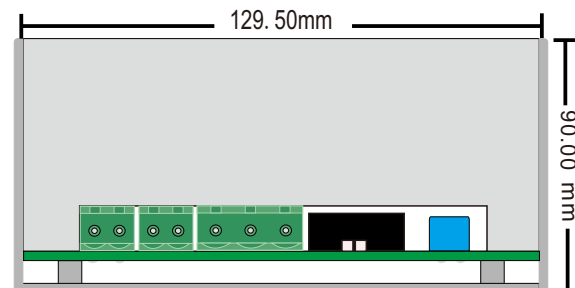
输入接口:

输出接口:

引脚标号	接口定义
L	火线
N	零线
E	地线

引脚标号	接口定义
IONISER	电离极电压
COLLECTOR	收集集电压
DC3-10	连接显示控制板
WL	工作指示灯
FL	故障指示灯

外壳材料	铝合金
------	-----

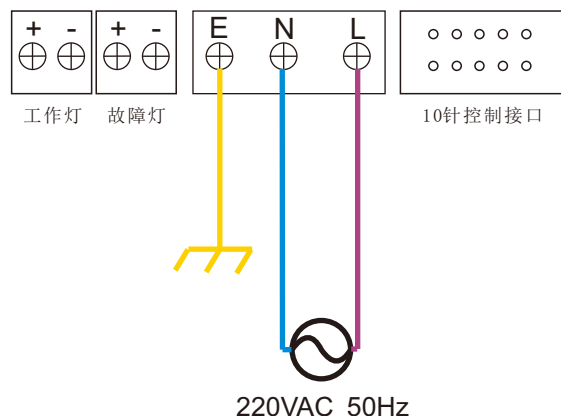


AF04HC MODULES

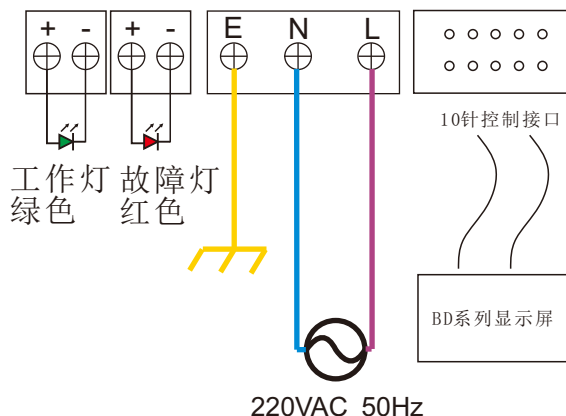
High voltage supply

接线图示例:

1、不接外部指示



2、2P端子接12vdc指示灯，连接方式如下图。电源正常工作时绿灯亮，电源发生故障时红灯亮。



10针控制接口说明:

电源提供的10针控制接口可用于连接波尔BD系列的显示板。

注：BD系列显示板为选配件，具体功能详见BD系列显示板说明书。

保护功能介绍:

空载保护	空载恒压输出，电压不飙升，可持续工作
短路保护	输出短路时，指示灯闪烁
过载保护	实际负载消耗功率大于额定功率时，限制输出最大电流，输出电压降低
放电保护	负载内部发生放电时，电源指示灯闪烁，电源处于保护状态
沿面放电保护	当负载表面发生沿面放电时，电源指示灯闪烁，保护负载安全可靠运行。负载清洗后，电源恢复正常工作
计数保护功能(选配)	电源一分钟内放电一定次数，关闭电源；可选择手动重启或自动重启。

注：计数保护功能默认为1分钟内放电超过30次，电源保护，2分钟后自动重启。计数保护的次数及时间可定制。



AF04HC MODULES

High voltage supply

产品型号(例如14kV 300W)

AF04HC-220VAC-P300-14/7

产品型号
输入电压
P:正极性
N:负极性

收集极电压
电晕极电压
输出功率

安全和注意事项:

本电源为高压电源,请在专业人员的指示下谨慎操作,否则会给您的人身安全带来危险。

在开启电源之前请做如下的检查:

- 1、电源及其所处环境清洁,干燥。
- 2、在高压输出接口或高压负载附近无任何不相关的物品。
- 3、请确认负载的返回电流通过机壳良好的接地。

如果您在使用过程中有任何疑问,请致电:0527-88068878