



XRT01 100W X-RAY GENERATOR

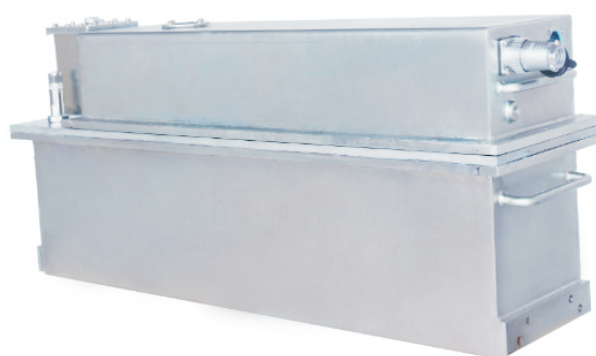
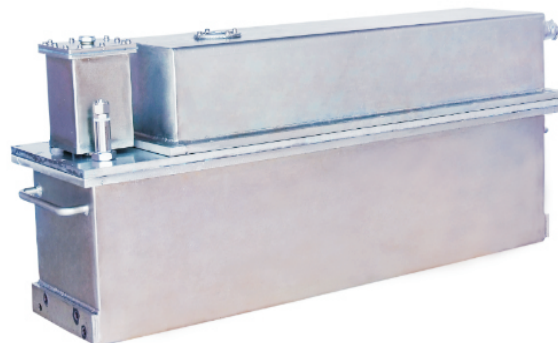
XRT01系列X射线发生器

120kV 100W

产品简介:

XRT01系列X射线高压电源是波尔高压电源有限公司针对X射线检测专门研发设计的配X射线管的高精密、高稳定电源。该系列电源的输出功率为0-100W，输出电压0-120kV(可设定)。灯丝电源的输出电流0-5A(可设定)。电源主要应用于工业测厚、无损检测、材料分析、安检等领域。

实物图:



产品特点:

- 1、高达120kV正极性高压输出；
- 2、直流灯丝6V-5A输出；
- 3、本地/远程控制两种模式；
- 4、带远程控制接口和状态指示；
- 5、管电压、管电流可以通过本地/远程设置；最大灯丝电流可以通过本地设置；
- 6、内置X射线管，一体化设计，结构紧凑；
- 7、内置单片计算机，有完善的保护功能；

技术指标:

- 供电电源：直流24V±10%，最大6A；
- 管电压输出：0-120kV，正极性；
- 管电流输出：0-0.50mA；
- 灯丝电压：0-6V；灯丝电流：0-5A；
- 电源变化±10%时，高压调整率：0.01%；
高压线性：±0.01%；
- 电源变化±10%时，管电流调整率：0.01%；
管电流线性：±0.01%；
- 高压纹波：峰-峰值最大小于输出电压的0.2%；
- 温度系数：小于高压和电流的0.01%/℃；
- 稳定性：30分钟预热后，每8小时小于0.05%；
- 工作温度：0-40℃；储存温度：-20-60℃；
- 工作机制：连续工作；
- 模拟高压电压监控信号1：0-10V代表0-120kV，精度1%，输出阻抗小于1000欧姆；
- 模拟高压电流(管电流)监控信号1(正高压)：0-10V代表0-0.5mA，精度1%，输出阻抗小于1000欧姆；
- 模拟高压电流(管电流)监控信号2(负高压)：0-10V代表0-0.5mA，精度1%，输出阻抗小于1000欧姆；

- 模拟灯丝监控信号：0-10V代表0-10A安培，精度5%，输出阻抗小于1000欧姆；
- 模拟高压电压设定信号：0-10V代表0-120kV，精度1%，输入阻抗大于10兆欧；
- 模拟高压电流(管电流)设定信号：0-10V代表0-0.5mA，精度1%，输入阻抗大于10兆欧；
- 其他开关量输入信号：光藕输入信号，24V，输入阻抗5.1千欧；

电源接口:

■ 电源输入端口定义表

管脚	端口定义	时间(小时)
1	DC24V	输入:DC24V正;
2	GND	输入:DC24V负;

宿迁波尔高压电源有限公司(英国独资)
公司地址:宿迁市宿豫区雁荡山路79号
联系电话:0527-88068878 传真:0527-88068828
网址:www.boherhv.com
北京办事处地址:北京市朝阳区汤立路216号东方郁金香A单元716
联系电话:010-59919200 传真:010-59919200

英国真维特(Genvolt)高压设备有限公司
总部地址:New Road, Highley, Bridgnorth
Shropshire, United Kingdom WN166NN
电话: +441746862555 传真: +441746862666
网址: www.genvolt.co.uk 邮箱: sales@genvolt.co.uk



XRT01 100W X-RAY GENERATOR

XRT01系列X射线发生器

120kV 100W

■ 电源控制端口定义表

管脚	端口定义	说 明
1	GND	地
2	FIL ILIMIT SETOUT	输出：灯丝限流设定值(0-10V代表0-10A安培)；
3	HV MONITOR	输出：输出高压电压反馈值(0-10V代表0-120kV)；
4	mA PROGRAM	输入：高压电流设定值(0-10V代表0-0.5mA)；
5	mA MONITOR	输出：输出高压电流反馈值(0-10V代表0-0.5mA)；
6	mA PROGRAM LOCAL	输出：高压电流本地设定值(0-10V代表0-0.5mA)；
7	INTERLOCK OUTPUT	联锁，开路=禁止输出，接地=可以启动输出；
8	+24VP	输出：DC24V输出；
9	10VREF OUT	输出：DC10V基准电压输出；
10	NOT USED 1	没有定义；
11	FIL MONITOR	输出：灯丝电流反馈值(0-10V代表0-10A安培)；
12	FIL PREHEAT SETOUT	输出：灯丝预热设定值(0-10V代表0-10A安培)；
13	HV PROGRAM	输入：高压电压设定值(0-10V代表0-120kV)；
14	INTERLOCK RETURN	连锁地；
15	HV PROGRAM LOCAL	输出：高压电压本地设定值(0-10V代表0-120kV)；
16	TEMP	输出：温度传感器输出(电流值：0°C为273uA, 1uA/°C)；

使用环境要求：

该电源在以下环境中保证不间断的正常工作。

环境温度：0°C 到50°C；

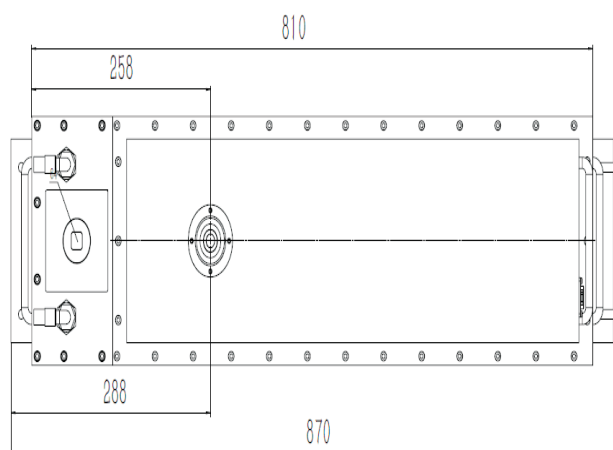
相对湿度：小于90%不结露；

宿迁波尔高压电源有限公司(英国独资)
公司地址:宿迁市宿豫区雁荡山路79号
联系电话:0527-88068878 传真:0527-88068828
网址:www.boherhv.com
北京办事处地址:北京市朝阳区汤立路216号东方郁金香
A单元716
联系电话:010-59919200 传真:010-59919200

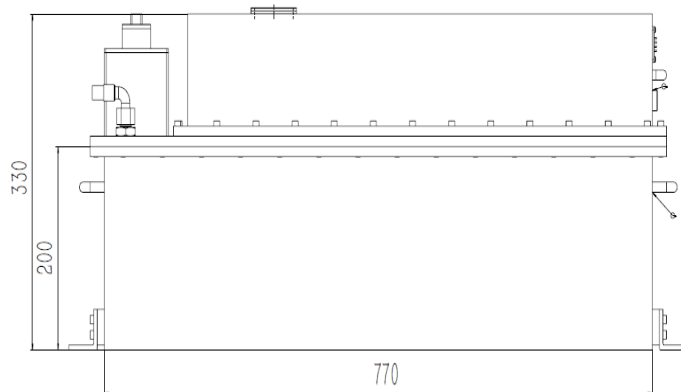
英国真维特(Genvolt)高压设备有限公司
总部地址:New Road, Highley, Bridgnorth
Shropshire, United Kingdom WN166NN
电话: +441746862555 传真: +441746862666
网址: www.genvolt.co.uk 邮箱:sales@genvolt.co.uk

产品尺寸:

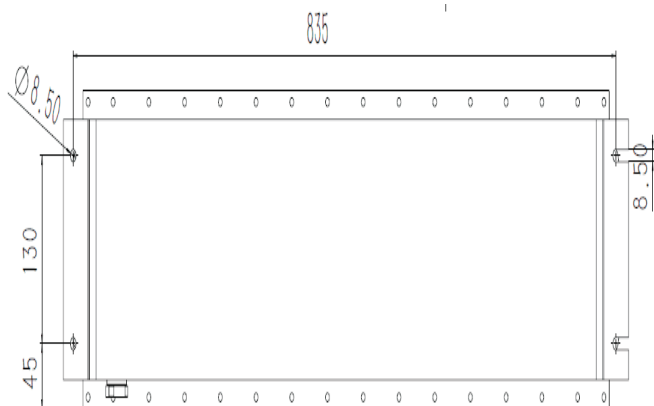
俯视图



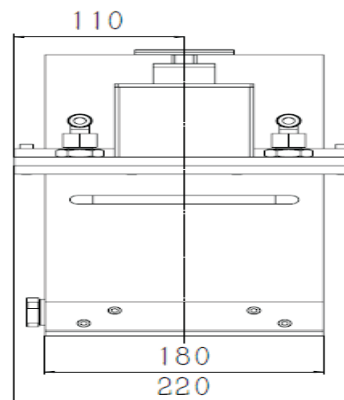
主视图



仰视图



右视图



安全和注意事项:

本电源为高压电源,请在专业人员的指示下谨慎操作,否则会给您的人身安全带来危险,在开启电源之前请做如下的检查:

- 1) 电源及其所处环境清洁、干燥;
- 2) 请确认电源的接地螺栓已经有良好的接地;

如果您在使用过程中有任何疑问,请致电: 0527-88068878