



波尔高压电源（宿迁）有限公司  
英国真维特 (GENVOLT) 高压设备公司

追求完美的高压电源制造专家

## 波尔高压2kW60kv 高精度高压电源使用说明书



波尔高压电源（宿迁）有限公司  
生产基地：江苏省宿迁市宿豫经济开发区雁荡山路 79 号  
电话：0527-88068878 传真：0527-88068028  
网址：www.boherhv.com 邮箱：sales@boherhv.com  
技术服务：北京市海淀区花园路 1 3 号网商世纪商务楼  
B 座 1 2 0 号  
电话：010-62383945 传真：010-62358289

英国真维特 (Genvolt) 高压设备有限公司  
总部地址：New Road, Highley, Bridgnorth,  
(研发中心) Shropshire, United Kingdom WV166NN  
电话：+441746862555 传真：+441746862666  
网址：www.genvolt.co.uk 邮箱：sales@genvolt.co.uk



波尔高压电源（宿迁）有限公司  
英国真维特 (GENVOLT) 高压设备公司

追求完美的高压电源制造专家

## 型号

|      |          |                        |        |       |
|------|----------|------------------------|--------|-------|
| LAS  | - 220VAC | -N                     | 2kW    | -60KV |
| 系列名称 | 输入电压     | 输出极性<br>N-负极性<br>P-正极性 | 输出最大功率 | 输出电压  |

### ◆ 技术规格

#### 1、输入电压：

标准：220VAC，单相，功率因数0.99（满载）。

#### 2、输出电压：

60KV34mA，正负极性可选择，本次提供负极性。

#### 3、纹波&噪声：优于0.1%

电源调整率：优于0.1%

负载调整率：优于0.1%

#### 4、环境：

工作温度 -10-40 °C 储存-40-85°C。

湿度：10% 至 90% 相对湿度，无冷凝。

#### 5、冷却：

强制风冷。进风口通过前面板，出口在后面板。

#### 6、模拟接口连接器：

37 芯 D 型连接器（母）。具体功能见附表。

#### 7、附件：

2 米输入电源线引出。

波尔高压电源（宿迁）有限公司  
生产基地：江苏省宿迁市宿豫经济开发区雁荡山路 79 号  
电话：0527-88068878 传真：0527-88068028  
网址：www.boherhv.com 邮箱：sales@boherhv.com  
技术服务：北京市海淀区花园路 1 3 号网商世纪商务楼  
B 座 1 2 0 号  
电话：010-62383945 传真：010-62358289

英国真维特 (Genvolt) 高压设备有限公司  
总部地址：New Road, Highley, Bridgnorth,  
(研发中心) Shropshire, United Kingdom WV166NN  
电话：+441746862555 传真：+441746862666  
网址：www.genvolt.co.uk 邮箱：sales@genvolt.co.uk

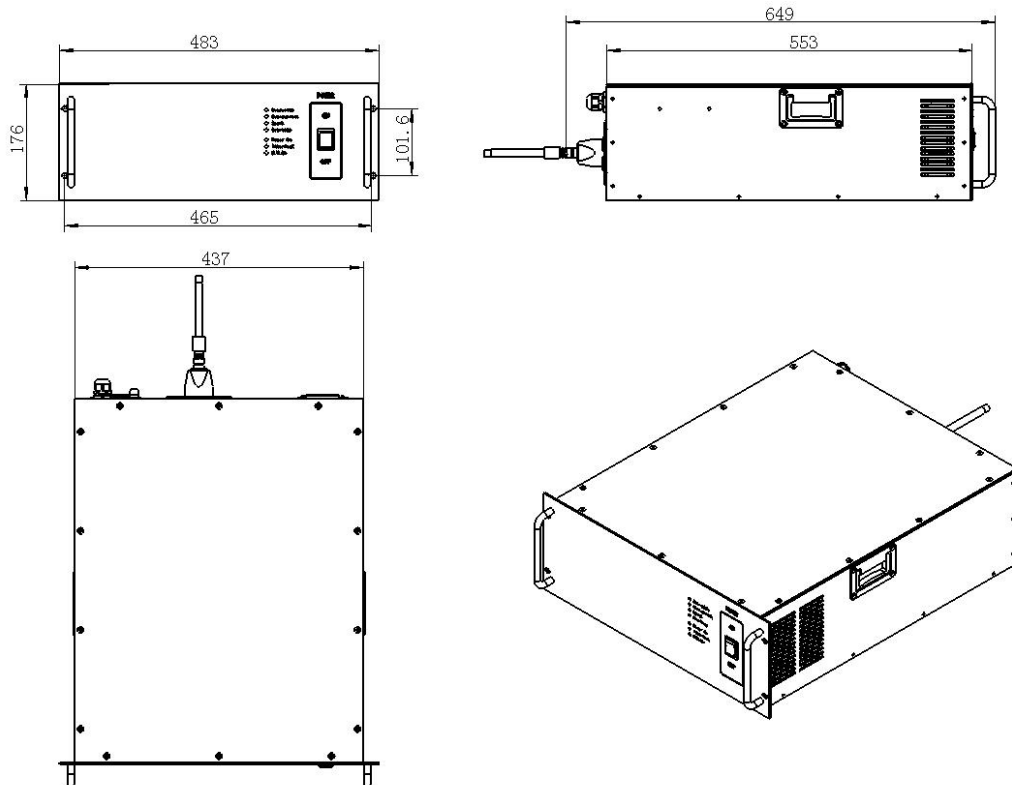


波尔高压电源（宿迁）有限公司  
英国真维特 (GENVOLT) 高压设备公司

追求完美的高压电源制造专家

## 8、结构:

外观尺寸：19 英寸 4U 标准机箱 176mm\*483mm\*553mm  
(H\*W\*D)



波尔高压电源（宿迁）有限公司  
生产基地：江苏省宿迁市宿豫经济开发区雁荡山路 79 号  
电话：0527-88068878 传真：0527-88068028  
网址：www.boherhv.com 邮箱：sales@boherhv.com  
技术服务：北京市海淀区花园路 1 3 号网商世纪商务楼  
B 座 1 2 0 号  
电话：010-62383945 传真：010-62358289

英国真维特 (Genvolt) 高压设备有限公司  
总部地址：New Road, Highley, Bridgnorth,  
(研发中心) Shropshire, United Kingdom WV166NN  
电话：+441746862555 传真：+441746862666  
网址：www.genvolt.co.uk 邮箱：sales@genvolt.co.uk



波尔高压电源（宿迁）有限公司  
英国真维特 (GENVOLT) 高压设备公司

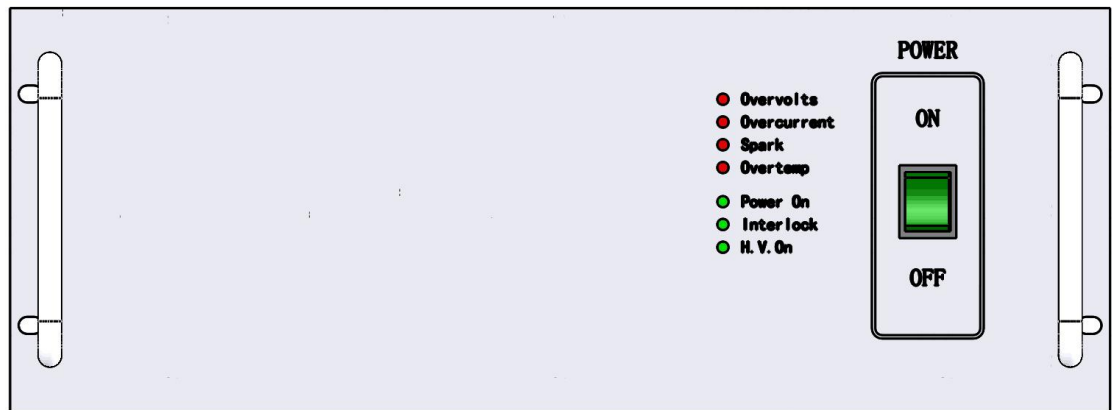
追求完美的高压电源制造专家

## 9、重量:

1kV 至10kV 30kg。

20 kV 至100kV 40kg。

## 10、电气接口及功能



前面板包括：电源开关（POWER），报警及状态显示。

Overvolts: 输出电压超过66kV 时，过压灯亮，输出关闭。

Overcurrent: 输出电压超过40mA 时，过流灯亮，输出关闭。

Spark: 放电保护灯。

Overtemp: 过温保护灯。

Power On: 主开关输入开启时亮。

Interlock: 互锁开关闭合时亮。

HV ON: 高压开启。

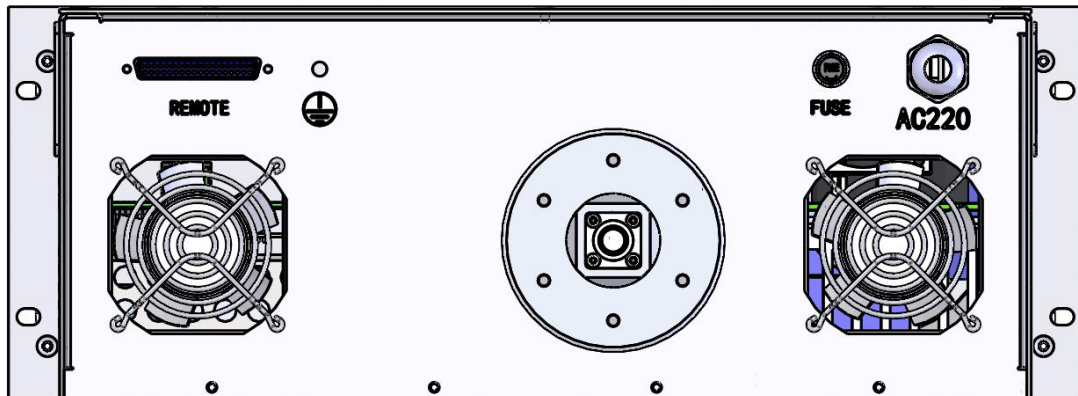
波尔高压电源（宿迁）有限公司  
生产基地：江苏省宿迁市宿豫经济开发区雁荡山路 79 号  
电话：0527-88068878 传真：0527-88068028  
网址：www.boherhv.com 邮箱：sales@boherhv.com  
技术服务：北京市海淀区花园路 1 3 号网商世纪商务楼  
B 座 1 2 0 号  
电话：010-62383945 传真：010-62358289

英国真维特 (Genvolt) 高压设备有限公司  
总部地址：New Road, Highley, Bridgnorth,  
(研发中心) Shropshire, United Kingdom WV166NN  
电话：+441746862555 传真：+441746862666  
网址：www.genvolt.co.uk 邮箱：sales@genvolt.co.uk



波尔高压电源（宿迁）有限公司  
英国真维特 (GENVOLT) 高压设备公司

追求完美的高压电源制造专家



后面板包括：电源输入接口（AC220），高压输出接口，保险丝 FUSE（20A），DB37控制接口（母座），风机，接地螺栓。

附表 DB37 定义

|    |             |                           |        |
|----|-------------|---------------------------|--------|
| 1  | VX          | 外部隔离+5V 供电，若使用内部+5V 则不需连接 | I(输入)  |
| 2  | 系统故障        | 集电极开路，低电平 = 有效。           | O (输出) |
| 3  | 外部互锁        | 与电源地 AGND 连接，互锁正常         | I      |
| 4  | 高压开启状态      | 0Vdc = 高压开启               | O      |
| 5  | HV OFF      | 0Vdc = ENABLE 5V 关闭       | I      |
| 6  | 备用          | 备用                        |        |
| 7  | +10Vdc 参考输出 | +10Vdc 10mA               | O      |
| 8  | 复位/高压禁止     | 通常为开路，低电平 = 复位/抑制。        | I      |
| 9  | 备用          |                           |        |
| 10 | HV ON       | 0Vdc = ENABLE 5V 关闭       | I      |
| 11 | 备用          | 备用                        |        |
| 12 | 备用          |                           |        |
| 13 | 备用          |                           |        |
| 14 | 互锁状态        | 集电极开路，低电平 = 有效。           | O      |
| 15 | 过温故障        | 集电极开路，低电平 = 有效。           | O      |
| 16 | 备用          |                           |        |
| 17 | 过流故障        | 低电平 = 有效                  | O      |
| 18 | 备用          |                           |        |
| 19 | 电压模式状态      | 集电极开路，低电平 = 有效。           | O      |
| 20 | 电流模式状态      | 集电极开路，低电平 = 有效。           | O      |
| 21 | 备用          |                           |        |
| 22 | 备用          |                           |        |
| 23 | kV 输出测试点    | 0-10Vdc = 0-100%额定输出,1%   | O      |
| 24 | mA 输出测试点    | 0-10Vdc = 0-100%额定输出,,1%  | O      |
| 25 | mA 设置测试点    | 0-10Vdc = 0-100%额定输出,,1%  | O      |
| 26 | kV 设置测试点    | 0-10Vdc = 0-100%额定输出,1%   | O      |
| 27 | kV 编程输入     | 0-10Vdc = 0-100%额定输出      | I      |

波尔高压电源（宿迁）有限公司  
生产基地：江苏省宿迁市宿豫经济开发区雁荡山路 79 号  
电话：0527-88068878 传真：0527-88068028  
网址：www.boherhv.com 邮箱：sales@boherhv.com  
技术服务：北京市海淀区花园路 1 3 号网商世纪商务楼  
B 座 1 2 0 号  
电话：010-62383945 传真：010-62358289

英国真维特 (Genvolt) 高压设备有限公司  
总部地址：New Road, Highley, Bridgnorth,  
(研发中心) Shropshire, United Kingdom WV166NN  
电话：+441746862555 传真：+441746862666  
网址：www.genvolt.co.uk 邮箱：sales@genvolt.co.uk



波尔高压电源（宿迁）有限公司  
英国真维特 (GENVOLT) 高压设备公司

追求完美的高压电源制造专家

|    |         |                      |   |
|----|---------|----------------------|---|
| 28 | 电源公共端   | 电源地 AGND             |   |
| 29 | 电源公共端   | 电源地 AGND             |   |
| 30 | mA 编程输入 | 0-10Vdc = 0-100%额定输出 | I |
| 31 | 备用      |                      |   |
| 32 | 电源公共端   | 电源地 AGND             | O |
| 33 | 备用      |                      |   |
| 34 | DGND    | DGND                 |   |
| 35 | 备用      |                      |   |
| 36 | 备用      |                      |   |
| 37 | 备用      |                      |   |

注：O:信号输出，I:信号输入

## 11、操作步骤

- 1、确保 POWER 处于 OFF 位置，HVON OFF(远程 5V)。
- 2、检查所提供的电源符合设备要求，输入电压在设备的额定工作电压范围之内。
- 3、接地端良好接地。用线径 6mm<sup>2</sup> 以上的接地线连接接地端和大地。
- 4、将带屏蔽的输出高压线插入高压插座，并拧牢固。
- 5、此时输入电源线可以连接了 220VAC。
- 6、确保交流输入电压符合设备要求，合上 POWER 开关，此时风扇转动，POWER。

远程启动 HV ON(PIN10:0V)，高压开启，H.V.ON 灯亮。远程缓慢给定电压电流，输出所需要的电压电流。设备正常工作和使用。

- 7、关机：远程关闭 HV ON(PIN10:5V)，断开 POWER 总开关。

波尔高压电源（宿迁）有限公司  
生产基地：江苏省宿迁市宿豫经济开发区雁荡山路 79 号  
电话：0527-88068878 传真：0527-88068028  
网址：www.boherhv.com 邮箱：sales@boherhv.com  
技术服务：北京市海淀区花园路 1 3 号网商世纪商务楼  
B 座 1 2 0 号  
电话：010-62383945 传真：010-62358289

英国真维特 (Genvolt) 高压设备有限公司  
总部地址：New Road, Highley, Bridgnorth,  
(研发中心) Shropshire, United Kingdom WV166NN  
电话：+441746862555 传真：+441746862666  
网址：www.genvolt.co.uk 邮箱：sales@genvolt.co.uk



波尔高压电源（宿迁）有限公司  
英国真维特 (GENVOLT) 高压设备公司

追求完美的高压电源制造专家

产品实物图：



波尔高压电源（宿迁）有限公司  
生产基地：江苏省宿迁市宿豫经济开发区雁荡山路 79 号  
电话：0527-88068878 传真：0527-88068028  
网址：www.boherhv.com 邮箱：sales@boherhv.com  
技术服务：北京市海淀区花园路 1 3 号网商世纪商务楼  
B 座 1 2 0 号  
电话：010-62383945 传真：010-62358289

英国真维特 (Genvolt) 高压设备有限公司  
总部地址：New Road, Highley, Bridgnorth,  
(研发中心) Shropshire, United Kingdom WV166NN  
电话：+441746862555 传真：+441746862666  
网址：www.genvolt.co.uk 邮箱：sales@genvolt.co.uk