



# AF05 MODULES

High voltage supply

## 产品简介:

AF05系列高压电源是波尔高压电源有限公司针对空气、油烟净化的特点而专门设计的一款高可靠, 高性能, 高性价比的电源。

输出功率有0-150W, 0-200W, 0-300W和0-450W。

输出电压有单输出型和双输出型, 单输出的电压有10kV, 15kV, 20kV等; 双输出电压有10/5kV, 15/7.5kV, 20/10kV等。

输出电压有正极性和负极性。



## 产品特点:

- 1、体积小, 抗干扰能力强。
- 2、输出稳定, 高效能 (85%)。
- 3、可空载工作, 输出高压不会飙升。
- 4、放电保护功能, 保证电源安全可靠。
- 5、过载保护, 对后级负载保护。
- 6、闪络保护, 保护负载可靠工作。
- 7、输出高压可方便的连续调节。
- 8、方便实用的输入、输出接口。
- 9、带有工作指示灯。

输入	典型值				单位
电压	220 (200--240VAC)				VAC
电流	<3@220VAC				A
输出	10/5	15/7.5	20/10		kV
范围	8-10	13-15	18-20		kV
功率	0-450	0-450	0-450		W
电流	45	30	25		mA
特性					
线性调整率	<0.5%				
负载调整率	<0.5%				
温漂	工作温度在55℃以下<300ppm/℃				
纹波电压	满载工作状态下纹波电压小于0.5%				
工作温度	-10℃---50℃				
存储温度	-20℃---80℃				
机械尺寸	220mm×150mm×95mm				
重量	1.6kg				



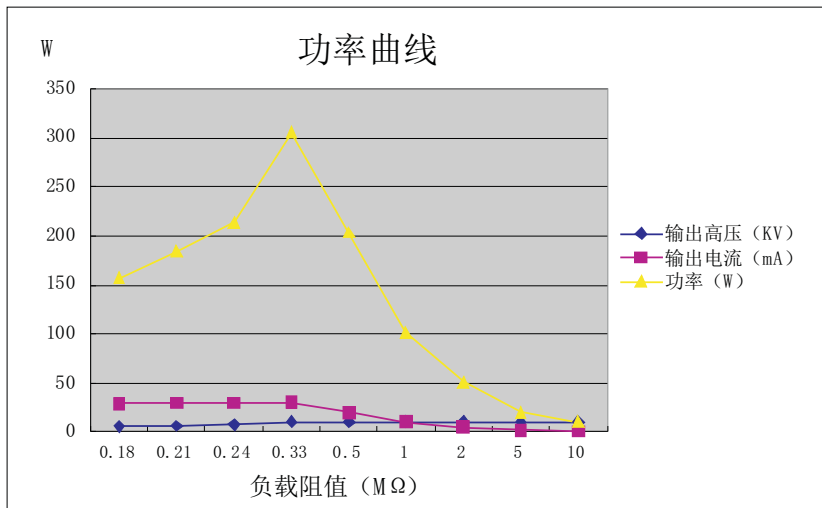
# AF05 MODULES

High voltage supply

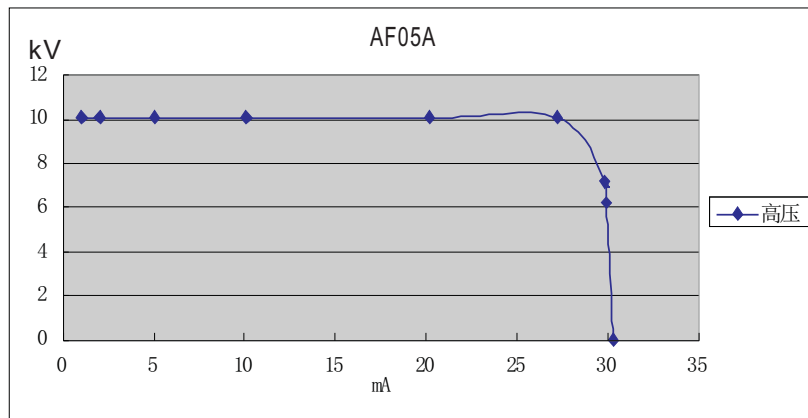
AF05系列共两种类型:

- 一、DB9接口---AF05A
- 二、继电器接口---AF05A-J

电源功率曲线:



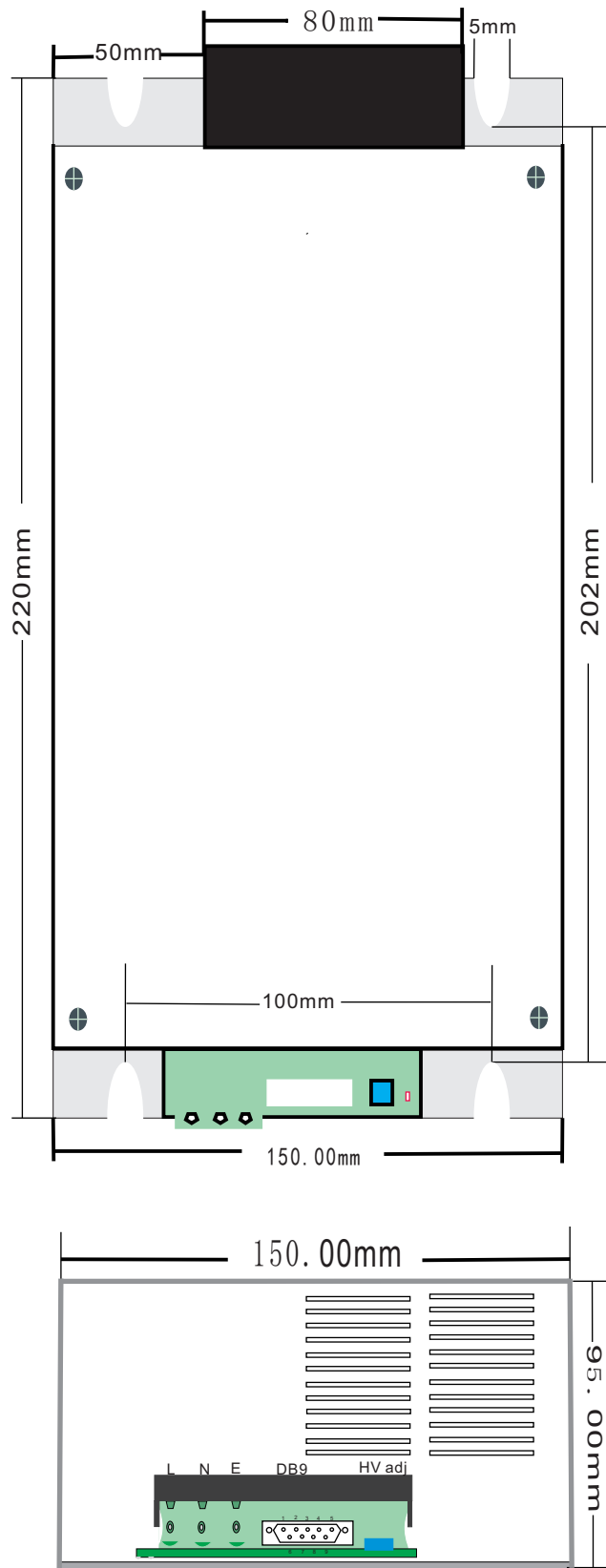
输出电压电流曲线:



输入接口:

引脚标号	接口定义
L	火线
N	零线
E	地线

AF05A外形尺寸:

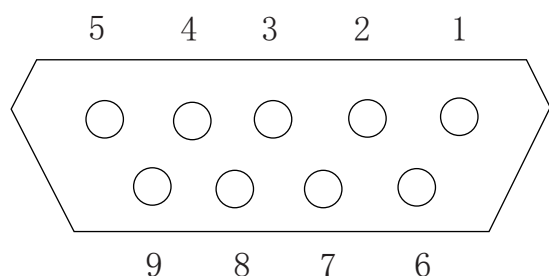


# AF05 MODULES

High voltage supply

## AF05A指针接口定义

### 控制针接口(母头针):



关于高压禁止(DB9的针7)的说明:  
0V(针7与针1之间)或者不加信号,电源上电会自动启动,输出高压;外加+12Vdc(针7与针1之间)会禁止电源输出高压。  
关于本地/远程(DB9的针6)说明:  
0V(针6与针1之间)或者不加信号,电源为本地控制;外加+12Vdc(针6与针1之间),电源切换到远程设定。

引脚标号	接口定义	接口定义
1	DGND	控制地
2	SPARK	放电检测
3	VDEM	电压设定
4	GND	信号地
5	VFBK	电压反馈
6	L/R MODE	本地/远程
7	HV INHIBIT	高压禁止
8	IDEM	电流设定
9	IFBK	电流反馈

控制针说明(以下参数皆以10kV 300W电源做参考):

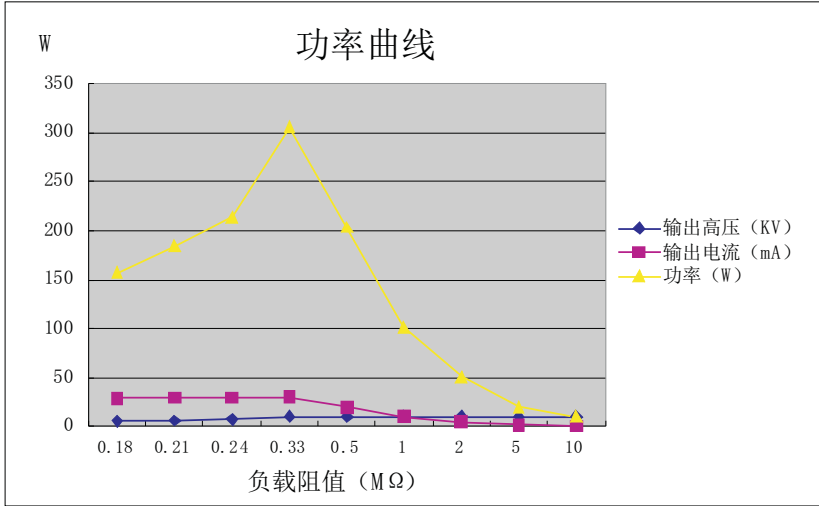
- 针1 控制地(DGND),与GND相隔离。
- 针2 放电检测,内部电路为光耦输出,2脚接C,1脚接E,电源正常工作时,三极管CE间为导通状态,允许电流为10mA,截止表明有放电或故障,一直截止表明有故障,短时截止(不超过1s)又恢复导通,表明有放电。
- 针3 电压设定,0-5V对应0-10kV,(如在此针与针4加上4V电压,那么输出电压为8kV),但是该款电源输出电压不能从零可调,只能是在一定范围内可调。
- 针4 信号地(GND),区别DGND。
- 针5 电压反馈,0-5V对应0-10kV输出,与之对应的地是针4(GND)。(如检测到此针与针4间有4V电压,表明此时输出电压为8kV)。
- 针6 此针与针1之间加12V电压时,为远程控制,不加为本地控制。
- 针7 高压禁止端口,此针与针1之间加上+12Vdc,高压关闭;0V或悬空,高压开启。
- 针8 电流设定,0-5V对应0-30mA,此针与针4配合使用。(如在此针与针4之间加上4V电压,对应实际输出电流为24mA)。
- 针9 电流反馈,0-5V模拟量输出,对应输出电流为0-30mA。(如检测到此针与针4之间的电压为4V,对应的输出电流为24mA)。



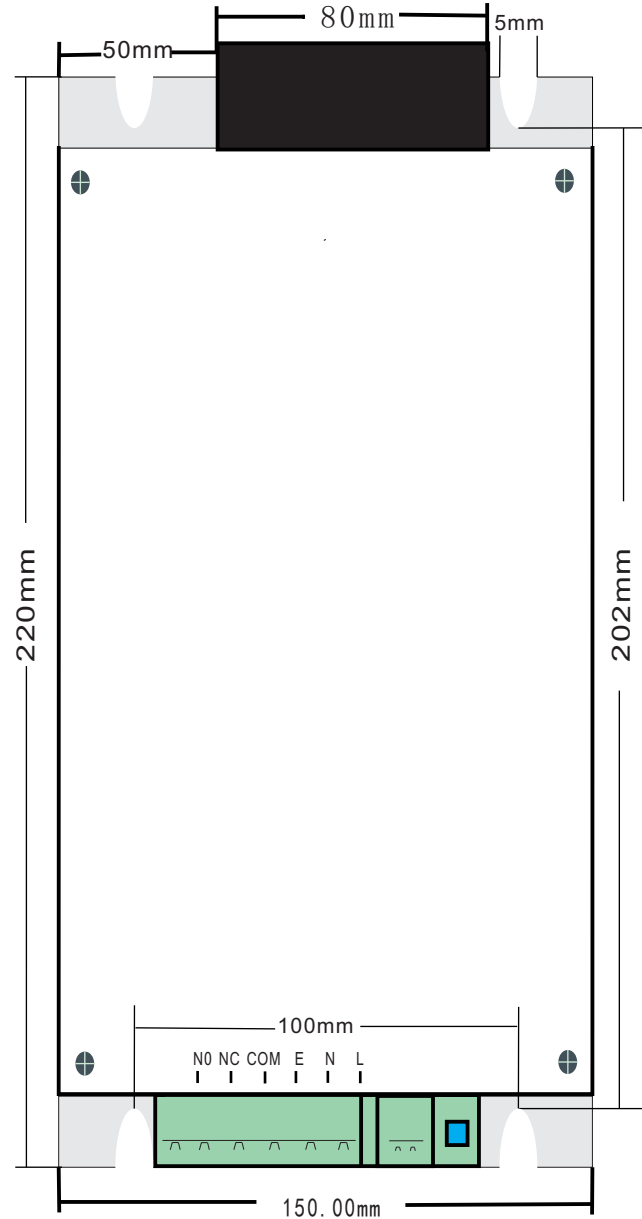
# AF05 MODULES

High voltage supply

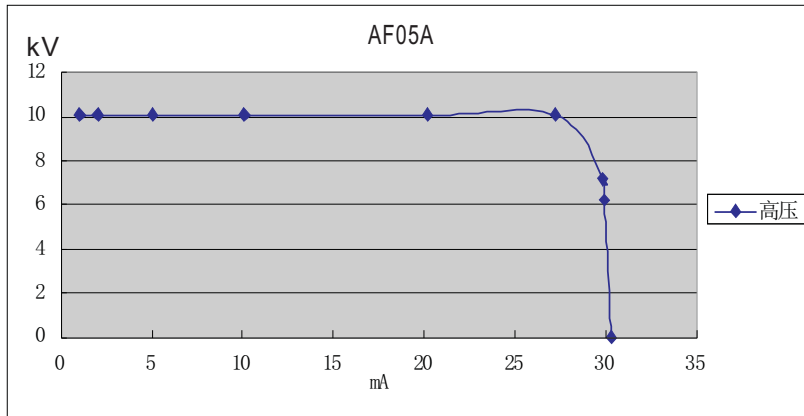
## 电源功率曲线:



## AF05A-J外形尺寸:



## 输出电压电流曲线:

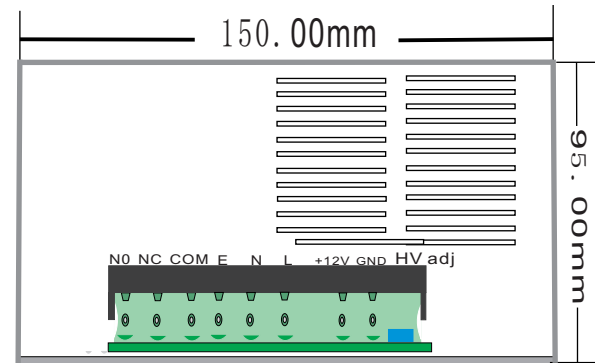


## 输入接口:

引脚标号	接口定义
L	火线
N	零线
E	地线
COM	内部公共端
NC	内部常闭
NO	内部常开

## 输出接口:

引脚标号	接口定义
+12V	12VDC输出
GNG	地

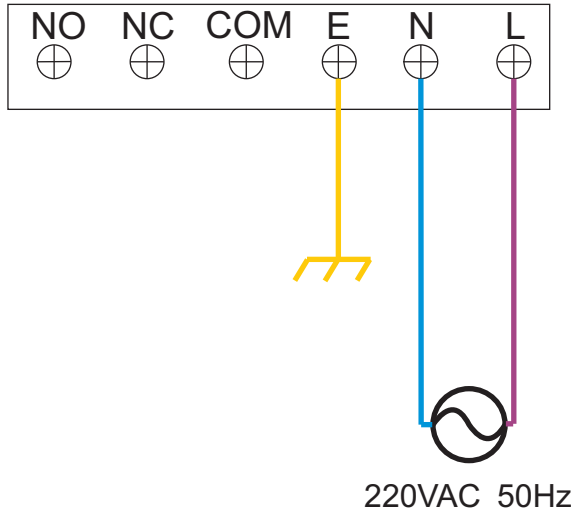


# AF05 MODULES

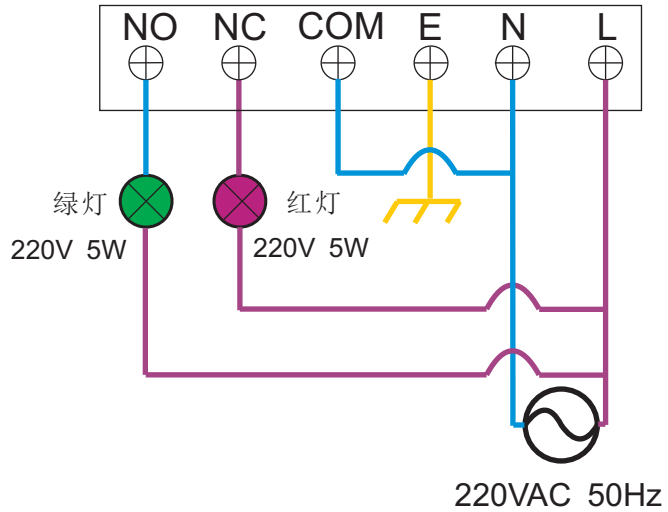
High voltage supply

## AF05A-J接线图示例:

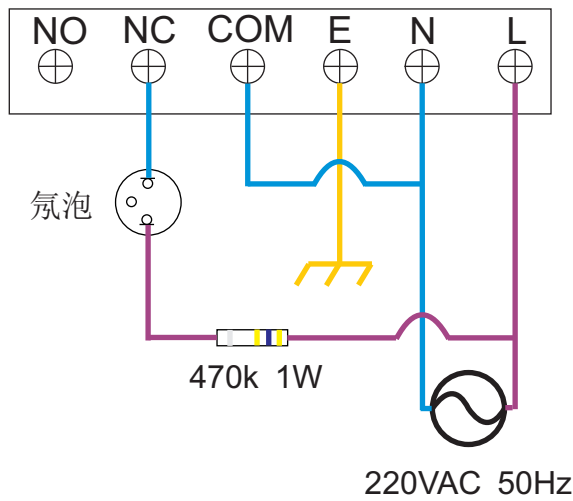
1、不接外部指示



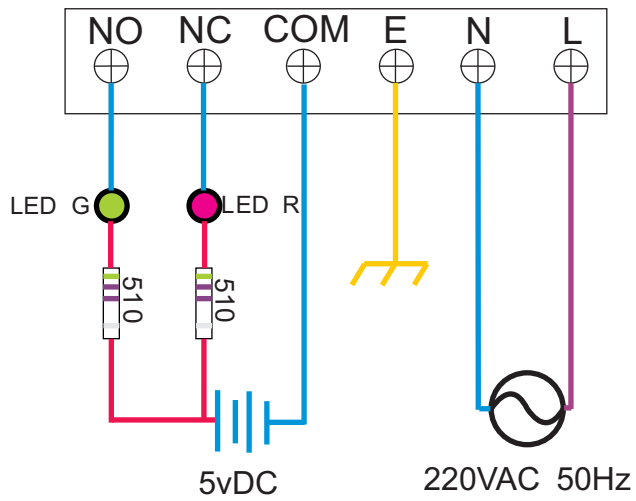
2、接220VAC-5W指示灯电源工作时绿灯亮,不工作或故障时红灯亮



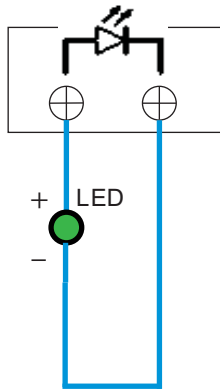
3、接氖泡, 电源工作时灭, 不工作或故障时亮



4、接红绿LED, 绿色亮代表工作正常, 红色亮代表不工作或故障



5、接绿12VDC工作指示灯, 电源工作时亮, 不工作或故障时灭

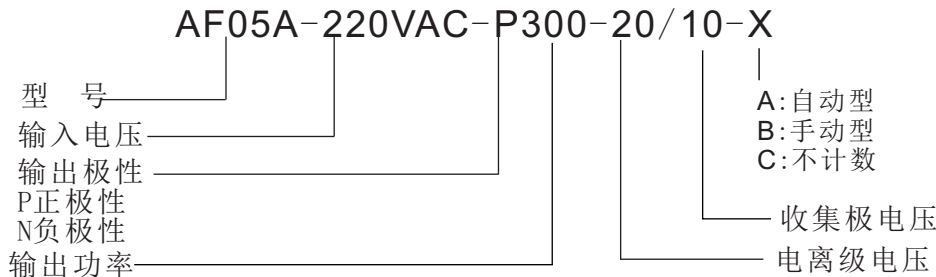




## AF05 MODULES

High voltage supply

产品编号:



注：产品选购时请标注具体产品型号，X标注A代表自动型，B代表手动型，C代表普通版。

## 产品类型及功能详细介绍:

## AF05A-A(自动版)

1、连续放电16次,电源进入保护状态,即输出高压为0V,30秒后电源重新启动,进入正常工作状态。此功能用于检测用户负载是否过脏,以提示用户清洗负载,此功能可供用户选择是否使用。

2、当用户负载过脏,以致负载会发生沿面放电现象,电源会自动进入保护状态,直到负载不会发生沿面放电现象,电源重新启动。此功能用于保护用户负载不会产生沿面放电现象。

## AF05A-B(手动版)

1、连续放电16次,电源进入保护状态,即输出高压为0V,断开220V供电,20秒后通电,电源重新启动,进入正常工作状态。此功能用于检测用户负载是否过脏,以提示用户清洗负载,此功能可供用户选择是否使用。

2、当用户负载过脏,以致负载会发生沿面放电现象,电源会自动进入保护状态,直到负载不会发生沿面放电现象,断开220V供电,20秒后通电,电源重新启动。此功能用于保护用户负载不会产生沿面放电现象。

## AF05A-C(普通版)

当用户负载过脏,以致负载会发生沿面放电现象,电源会自动进入保护状态,直到负载不会发生沿面放电现象,电源重新启动。此功能用于保护用户负载不会产生沿面放电现象。

## 安全和注意事项:

本电源为高压、大功率电源,请在专业人员的指示下谨慎操作,否则会给您的人身安全带来危险。

在开启电源之前请做如下的检查:

- 1、电源及其所处环境清洁,干燥。
- 2、在高压输出接口或高压负载附近无任何不相关的物品。
- 3、请确认负载的返回电流通过后面的地线良好的接地。

如果您在使用过程中有任何疑问,请致电:0527-88068878