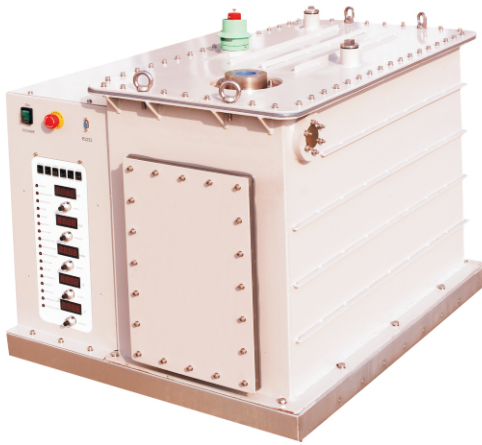


波尔高压电源（中国·宿迁）有限公司

英国真维特（GENVOLT）高压设备公司

追求完美的高压电源制作专家

EB系列电子束焊机电源



宿迁波尔高压电源有限公司(英国独资)
公司地址:宿迁市宿豫区雁荡山路79号
联系电话:0527-88068878 传真:0527-88068828
网址:www.boherhv.com
北京办事处地址:北京市朝阳区汤立路216号东方郁金香A单元716
联系电话:010-59919200 传真:010-59919200

英国真维特(Genvolt)高压设备有限公司
总部地址:New Road,Highley,BridgnorthShropshire,
United kingdom WN166NN
电话: +441746862555 传真: +441746862666
网址: www.genvolt.co.uk 邮箱:sales@genvolt.co.uk





波尔高压电源（中国·宿迁）有限公司

英国真维特（GENVOLT）高压设备公司

追求完美的高压电源制作专家

产品简介

- **EB系列电源**是由英国Genvolt公司设计，由Genvolt独资的宿迁波尔高压电源公司生产的高功率电子束焊机电源系列。功率范围从**5kW 到60kW**，电压输出从**60kV 到150kV**。内部集成了直流灯丝电源和栅偏，灯丝电流及栅偏电压是在高电位直接测量并通过光纤传送到控制系统。该系列电源全部采用高频逆变和智能控制技术，包含有多项专利，技术先进，冗余度大，可靠性高。
- **EB系列电源**所用的大功率逆变器采用Genvolt独到设计的谐振逆变器，输入整流、滤波、逆变全部集成在一块散热器上。根据使用要求采用风冷或水冷却结构。高压变压器也采用了专利技术的低储能高频高压整流变压器。**EB系列电源**有完整的保护，包括过压、过流、过热、放电检测等。这些特点确保**EB系列电源**能够长期连续工作。

产品特点

- 集成高压电源、灯丝电源和栅偏电源
- 全部采用**20kHz**以上高频逆变技术
- 所有输出都能从**0到100%**可调
- 有本地模式和远程控制
- 能长期耐受放电、短路、拉弧
- 输出高压**60KV**
- 输出功率**0-6kW**，满足不同应用领域
- 高压输出方式灵活，可由用户定制
- 灯丝电流最大**35A**
- 栅偏电压最高**2kV**,可根据要求设计

应用领域

- 电子束焊机
- X射线电源

宿迁波尔高压电源有限公司(英国独资)
公司地址:宿迁市宿豫区雁荡山路79号
联系电话:0527-88068878 传真:0527-88068828
网址:www.boherhv.com
北京办事处地址:北京市朝阳区汤立路216号东方郁金香A单元716
联系电话:010-59919200 传真:010-59919200

英国真维特(Genvolt)高压设备有限公司
总部地址:New Road,Highley,BridgnorthShropshire,
United kingdom WN166NN
电话: +441746862555 传真: +441746862666
网址: www.genvolt.co.uk 邮箱:sales@genvolt.co.uk





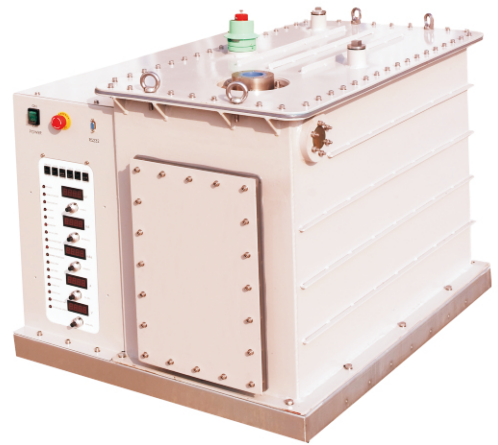
波尔高压电源（中国·宿迁）有限公司

英国真维特（GENVOLT）高压设备公司

追求完美的高压电源制作专家

技术参数

- (1) 输入电压：交流三相380V带中性线，
电压允许波动5%
- (2) 高压电源
输出电压：-60kV
输出电压稳定度：<0.2%
高压纹波有效值：<0.2%
- (3) 灯丝电源
输出电流：35A
输出电压：7V
灯丝电流稳定度：<0.5%
- (4) 栅偏电源
输出电流：10mA
输出电压：-2kV
输出电压稳定度：<0.2%
输出电压纹波有效值：<0.2%
- (5) 输出电流
输出电流：100mA
输出电流稳定度：<0.2%
- (6) 工作方式：连续工作
- (7) 冷却方式：强制风冷
- (8) 工作环境温度：-10 到40摄氏度
- (9) 工作环境湿度：小于90% 并不结露
- (10) 电源外形尺寸：长 970mm, 宽 731.5mm,
高 857mm
- (11) 重量：700kg



典型参数

产品型号：EB-60-100-F35-B2

- | | | |
|--------------|------------|-------------|
| ■ 输出电压：-60kV | ■ 灯丝电压：7V | ■ 栅偏电压：-2kV |
| ■ 输出电流：100mA | ■ 灯丝电流：35A | ■ 栅偏电流：10mA |

宿迁波尔高压电源有限公司(英国独资)
公司地址:宿迁市宿豫区雁荡山路79号
联系电话:0527-88068878 传真:0527-88068828
网址:www.boherhv.com
北京办事处地址:北京市朝阳区汤立路216号东方郁金香A单元716
联系电话:010-59919200 传真:010-59919200

英国真维特(Genvolt)高压设备有限公司
总部地址:New Road,Highley,BridgnorthShropshire,
United kingdom WN166NN
电话: +441746862555 传真: +441746862666
网址: www.genvolt.co.uk 邮箱:sales@genvolt.co.uk





波尔高压电源（中国·宿迁）有限公司

英国真维特（GENVOLT）高压设备公司

追求完美的高压电源制作专家

高压接口

- 集成三芯电缆，工业标准高压连接器CA1插座和对应的电缆接头，灯丝电流可达到35A。
- 三芯电缆输出：一根公共端，一根灯丝一根栅偏，尤其适合灯丝电流大的应用场合。



CA1



CA1

参数设定

- 所有输出参数都可以有0至10V的模拟量远程设定。
- 高压0至10V对应0至-60kV
- 灯丝0至10V对应0至35A
- 栅偏0至10V对应0至-2kV

宿迁波尔高压电源有限公司(英国独资)
公司地址:宿迁市宿豫区雁荡山路79号
联系电话:0527-88068878 传真:0527-88068828
网址:www.boherhv.com
北京办事处地址:北京市朝阳区汤立路216号东方郁金香A单元716
联系电话:010-59919200 传真:010-59919200

英国真维特(Genvolt)高压设备有限公司
总部地址:New Road,Highley,BridgnorthShropshire,
United kingdom WN166NN
电话: +441746862555 传真: +441746862666
网址: www.genvolt.co.uk 邮箱:sales@genvolt.co.uk





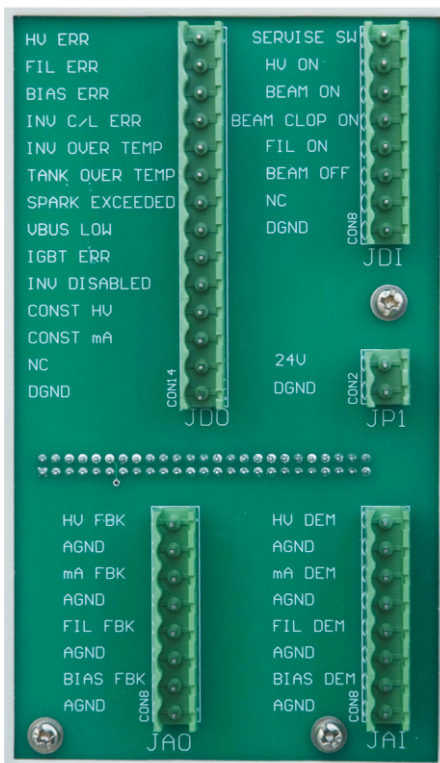
波尔高压电源（中国·宿迁）有限公司

英国真维特（GENVOLT）高压设备公司

追求完美的高压电源制作专家

控制接口

- 在电源后面板有五组接线端子，是远程控制电源的端口。
- JD0和JD1是数字量端口。
- JA0和JA1是模拟量端口。
- JP1是提供给外部的24V辅助电源，可允许500mA的最大电流输出。

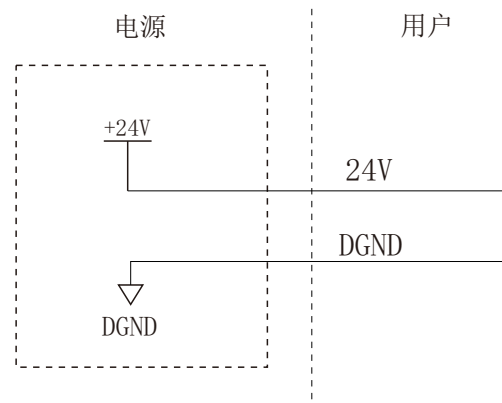


JP1接口

24V辅助电源接口，2针接口

针号	名称	说明
1	24V	+24V DC
2	DGND	数字地

接口示意图

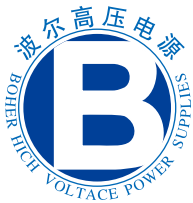


注：辅助电源最大输出电流为500mA

宿迁波尔高压电源有限公司(英国独资)
 公司地址:宿迁市宿豫区雁荡山路79号
 联系电话:0527-88068878 传真:0527-88068828
 网址:www.boherhv.com
 北京办事处地址:北京市朝阳区汤立路216号东方郁金香A单元716
 联系电话:010-59919200 传真:010-59919200

英国真维特(Genvolt)高压设备有限公司
 总部地址:New Road,Highley,BridgnorthShropshire,
 United kingdom WN166NN
 电话: +441746862555 传真: +441746862666
 网址: www.genvolt.co.uk 邮箱:sales@genvolt.co.uk





波尔高压电源（中国·宿迁）有限公司

英国真维特（GENVOLT）高压设备公司

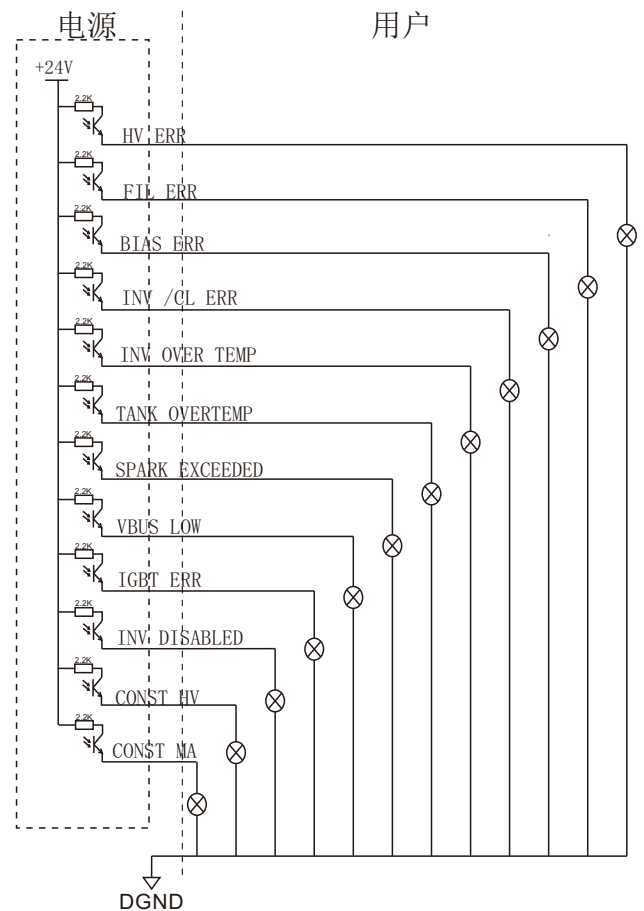
追求完美的高压电源制作专家

JD0接口

接口示意图

状态指示接口, 包含故障指示和电源
工作状态指示, 14针接口

针号	名称	说明
1	HV ERR	高压故障
2	FIL ERR	灯丝电源故障
3	BIAS ERR	栅偏电源故障
4	INV C/L ERR	逆变器过流
5	INV OVER TEMP	逆变器过温
6	TANK OVER TEMP	油箱过温
7	SPARK EXCEEDED	持续放电故障
8	VBUS LOW	母线电压过低
9	IGBT ERR	IGBT故障
10	INV DISABLED	逆变器禁止启动
11	CONST HV	恒压输出
12	CONST MA	恒流输出
13	NC	Not conect
14	DGND	控制地



宿迁波尔高压电源有限公司(英国独资)
公司地址: 宿迁市宿豫区雁荡山路79号
联系电话: 0527-88068878 传真: 0527-88068828
网址: www.boherhv.com
北京办事处地址: 北京市朝阳区汤立路216号东方郁金香A单元716
联系电话: 010-59919200 传真: 010-59919200

英国真维特(Genvolt)高压设备有限公司
总部地址: New Road, Highley, Bridgnorth Shropshire,
United Kingdom WN166NN
电话: +441746862555 传真: +441746862666
网址: www.genvolt.co.uk 邮箱: sales@genvolt.co.uk





波尔高压电源（中国·宿迁）有限公司

英国真维特（GENVOLT）高压设备公司

追求完美的高压电源制作专家

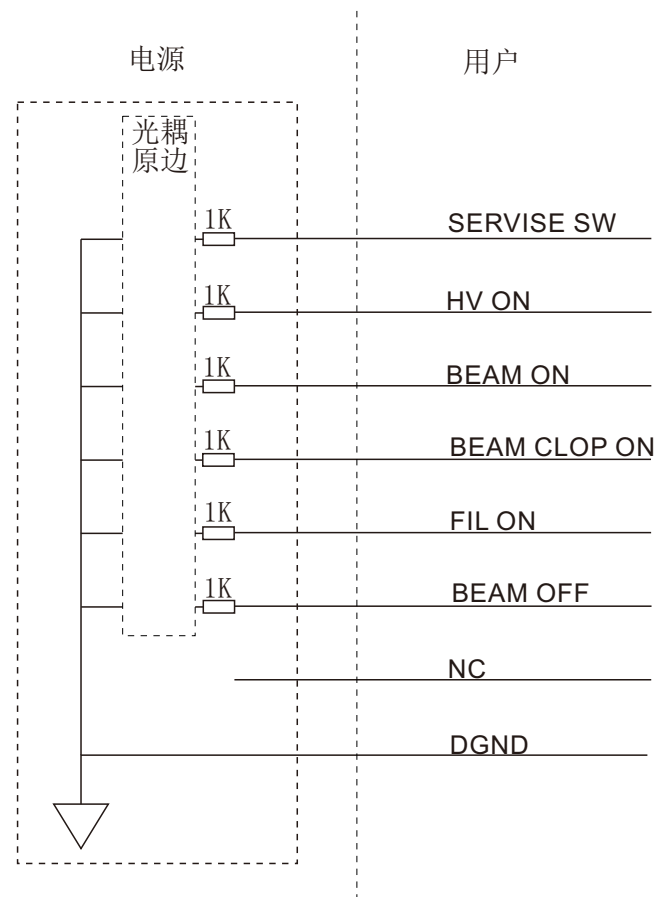
JD1接口

开关接口：电源启动开关
及工作模式选择，8针接口

针号	名称	说明
1	SERVISE SW	本地/远程切换开关
2	HV ON	高压启动开关
3	BEAM ON	此开关不使用
4	BEAM CLOP ON	束流闭环调整启动开关
5	FIL ON	灯丝启动开关
6	BEAM OFF	束流关断开关
7	NC	Not conect
8	DGND	控制地

注：以上开关高电平有效，对应ON。
要求高电平电压大于5V，小于24V，驱动能力
大于5mA，小于30mA

接口示意图



注：限流电阻为1K 金属膜电阻

宿迁波尔高压电源有限公司(英国独资)
公司地址:宿迁市宿豫区雁荡山路79号
联系电话:0527-88068878 传真:0527-88068828
网址:www.boherhv.com
北京办事处地址:北京市朝阳区汤立路216号东方郁金香A单元716
联系电话:010-59919200 传真:010-59919200

英国真维特(Genvolt)高压设备有限公司
总部地址:New Road,Highley,BridgnorthShropshire,
United kingdom WN166NN
电话: +441746862555 传真: +441746862666
网址: www.genvolt.co.uk 邮箱:sales@genvolt.co.uk





波尔高压电源（中国·宿迁）有限公司

英国真维特（GENVOLT）高压设备公司

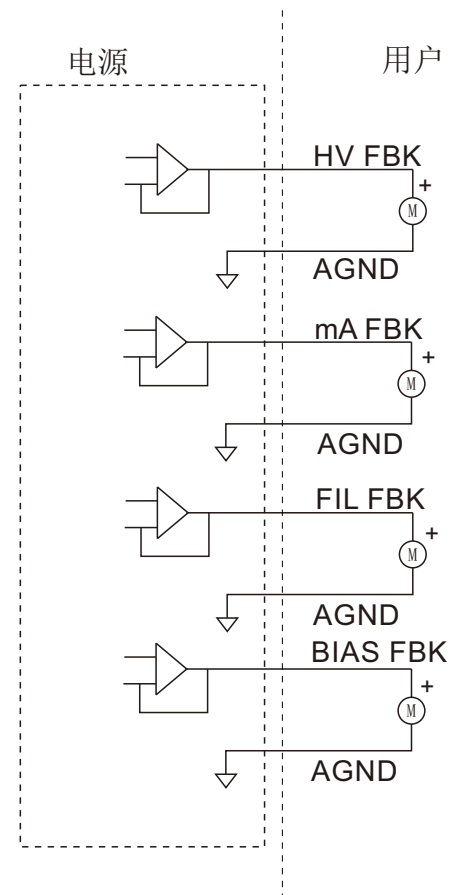
追求完美的高压电源制作专家

JA0接口

接口示意图

反馈接口，输出反馈，8针接口

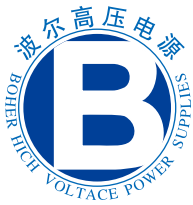
针号	名称	说明
1	HV FBK	高压反馈 0-10V对应0至满输出
2	AGND	模拟地
3	mA FBK	输出电流反馈 0-10V对应0至满输出
4	AGND	模拟地
5	FIL FBK	灯丝电流反馈 0-10V对应0至满输出
6	AGND	模拟地
7	BIAS FBK	栅偏电压反馈 0-10V对应0至满输出
8	AGND	模拟地



宿迁波尔高压电源有限公司(英国独资)
 公司地址:宿迁市宿豫区雁荡山路79号
 联系电话:0527-88068878 传真:0527-88068828
 网址:www.boherhv.com
 北京办事处地址:北京市朝阳区汤立路216号东方郁金香A单元716
 联系电话:010-59919200 传真:010-59919200

英国真维特(Genvolt)高压设备有限公司
 总部地址:New Road,Highley,BridgnorthShropshire,
 United kingdom WN166NN
 电话: +441746862555 传真: +441746862666
 网址: www.genvolt.co.uk 邮箱:sales@genvolt.co.uk





波尔高压电源（中国·宿迁）有限公司

英国真维特（GENVOLT）高压设备公司

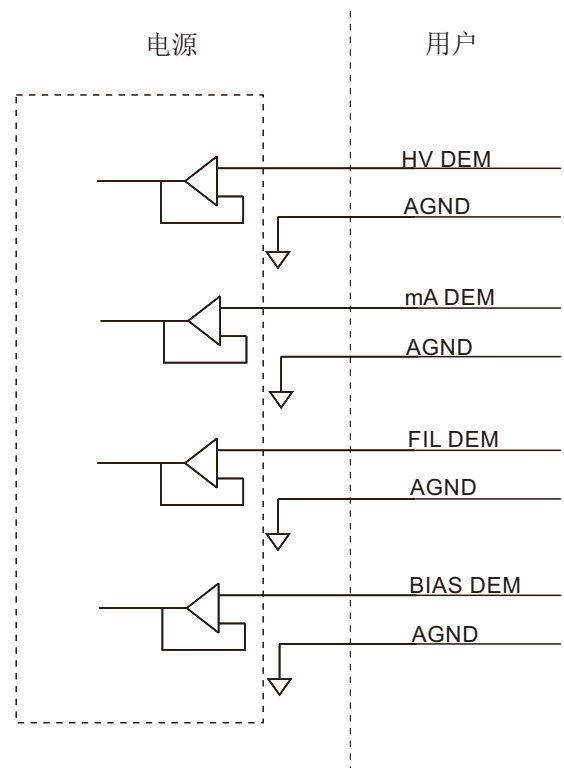
追求完美的高压电源制作专家

JA1接口

接口示意图

设置接口：设置高压，输出电流，灯丝电流及栅偏电压，8针接口

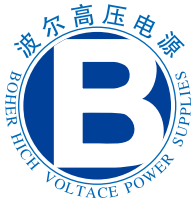
针号	名称	说明
1	HV DEM	高压设定0-10V对应0至满输出
2	AGND	模拟地
3	mA DEM	输出电流设定0-10V对应0至满输出
4	AGND	模拟地
5	FIL DEM	灯丝电流设定0-10V对应0至满输出
6	AGND	模拟地
7	BIAS DEM	栅偏设定0-10V对应0至满输出
8	AGND	模拟地



宿迁波尔高压电源有限公司(英国独资)
 公司地址:宿迁市宿豫区雁荡山路79号
 联系电话:0527-88068878 传真:0527-88068828
 网址:www.boherhv.com
 北京办事处地址:北京市朝阳区汤立路216号东方郁金香A单元716
 联系电话:010-59919200 传真:010-59919200

英国真维特(Genvolt)高压设备有限公司
 总部地址:New Road,Highley,BridgnorthShropshire,
 United kingdom WN166NN
 电话: +441746862555 传真: +441746862666
 网址: www.genvolt.co.uk 邮箱:sales@genvolt.co.uk





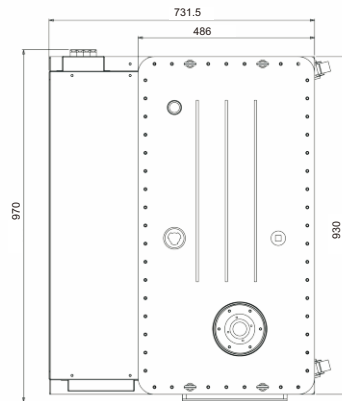
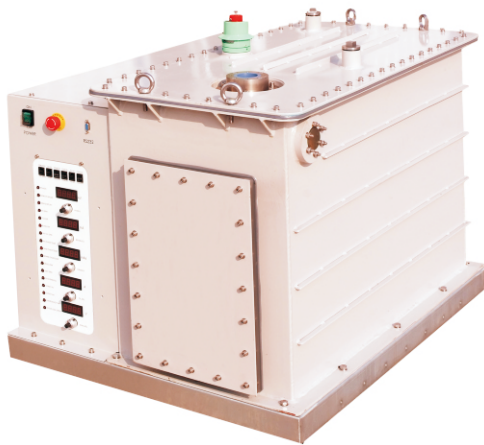
波尔高压电源（中国·宿迁）有限公司

英国真维特（GENVOLT）高压设备公司

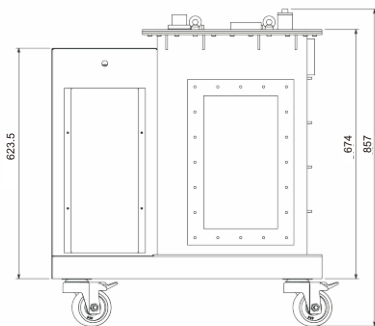
追求完美的高压电源制作专家

产品尺寸

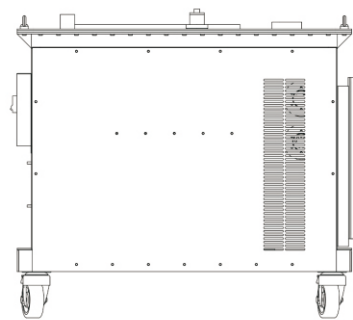
俯视图



主视图



侧视图



宿迁波尔高压电源有限公司(英国独资)
公司地址:宿迁市宿豫区雁荡山路79号
联系电话:0527-88068878 传真:0527-88068828
网址:www.boherhv.com
北京办事处地址:北京市朝阳区汤立路216号东方郁金香A单元716
联系电话:010-59919200 传真:010-59919200

英国真维特(Genvolt)高压设备有限公司
总部地址:New Road,Highley,BridgnorthShropshire,
United kingdom WN166NN
电话: +441746862555 传真: +441746862666
网址: www.genvolt.co.uk 邮箱:sales@genvolt.co.uk



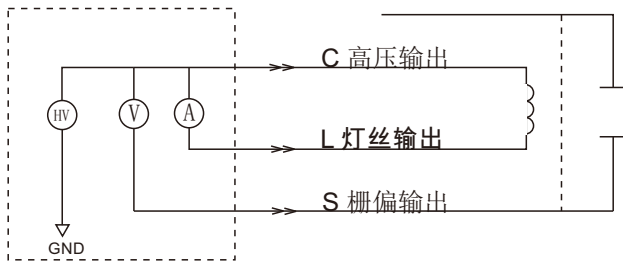


波尔高压电源（中国·宿迁）有限公司

英国真维特（GENVOLT）高压设备公司

追求完美的高压电源制作专家

输出示意图



安全和注意事项:

本电源为高压、大功率电源,请在专业人员的指示下谨慎操作,否则会给您的
人身安全带来危险。

在开启电源之前请做如下的检查:

- 1、电源及其所处环境清洁,干燥。
- 2、在高压输出接口或高压负载附近无任何不相关的物品。
- 3、请确认负载的返回电流通过后面的接地螺栓良好的接地。

如果您在使用过程中有任何疑问,请致电:0527-88068878

宿迁波尔高压电源有限公司(英国独资)
公司地址:宿迁市宿豫区雁荡山路79号
联系电话:0527-88068878 传真:0527-88068828
网址:www.boherhv.com
北京办事处地址:北京市朝阳区汤立路216号东方郁金香A单元716
联系电话:010-59919200 传真:010-59919200

英国真维特(Genvolt)高压设备有限公司
总部地址:New Road,Highley,BridgnorthShropshire,
United kingdom WN166NN
电话: +441746862555 传真: +441746862666
网址: www.genvolt.co.uk 邮箱:sales@genvolt.co.uk

