



波尔高压电源（中国·宿迁）有限公司
英国真维特 (GENVOLT) 高压设备公司
追求完美的高压电源制造专家

CCM03 技术规格书



产品类型：高压电容充电电源 版本：REV 1.0

CCM03 系列高压开关电源是专为激光系统和其他脉冲电源应用中的电容器充电而设计的。

CCM03 技术规格

波尔高压电源（宿迁）有限公司
生产基地：江苏省宿迁市宿豫经济开发区雁荡山路 79 号
电话：0527-88068878 传真：0527-88068028
网址：www.boherhv.com 邮箱：sales@boherhv.com
技术服务：北京市朝阳区汤立路 216 号东方郁金香
A 单元 716
电话：010-59919200 传真：010-59919200

英国真维特 (Genvolt) 高压设备有限公司
总部地址：New Road, Highley, Bridgnorth,
(研发中心) Shropshire, United Kingdom WV166NN
电话：+441746862555 传真：+441746862666
网址：www.genvolt.co.uk 邮箱：sales@genvolt.co.uk



1、电源输出

输出电压:

1、1.5、2、3、4、5、6、10、15、20、30、40kV，可在额定电压的 10-100% 范围内变化。

额定功率: CCM03A 500W, CCM03B 1000W, 1200W, CCM03C 1500W, CCM03D 2000W。

输出极性: 正或负高压, 订购时需明确。

2、电源输入:

电压: 220VAC (187 到 254VAC)

频率: 47 ~ 63 Hz, 单相

功率因数: > 0.98 (满载和标称电压)。有源功率因数校正。

3、效率:

4、满载效率均大于 85% (满载和标称电压), 最高 90%。

5、稳定性: ±0.2% (工作 1 小时后)

6、脉冲重复性: ±0.2% 最大至 100Hz

7、保护: 短路、过载、电弧、过温、过压

8、环境温度: 存储: -40 到 +85° C。工作温度: -20 到 +45° Cs

9、湿度: 10 - 90%, 不结露。

10、控制接口: DB15 定义:

Pin	Signal Name	Direction	Description
1	ENABLE/RESET	输入	高电平(+10 到 15V)相对于地(引脚 14)将使能电源。接地或开路关闭电源
3, 6	SUMMARY Fault	输出	总故障, 集电极开路。输出过电压、温度故障或输入电压过低, 低电平有效
5	VPROGRAM	输入	0-10V 信号, 输出电压按比例从零到额定输出
7	VPEAK	输出	0-10V 信号。正比于输出充电电压的峰值。可用于驱动仪表显示峰值输出电压。
8	VANALOG	输出	0-10V。模拟输出充电电压波形。
10	INHIBIT	输入	10 到 15V, 禁止工作。开路或接地允许工作。此输入可用于在高压开关恢复期间禁止充电
9, 11	+12V	输出	+12V 输出, 最大 20mA 供用户使用。
13	EOC LED	输出	集电极开路。表示电源充电结束, 达到 V PROGRAM 设定点。低电平有效。
14	GND	输出	控制地、机箱地
15	INHIBIT LED	输出	禁止信号。包括所有阻止高压电流输出的内部和外部信号, 包括 EOC, INHIBI 和过载等任何故障。

10、高压输出

1-6kV RG58

7-40kV 波尔 40KV HV 高压 接头

波尔高压电源（宿迁）有限公司
生产基地: 江苏省宿迁市宿豫经济开发区雁荡山路 79 号
电话: 0527-88068878 传真: 0527-88068028
网址: www.boherhv.com 邮箱: sales@boherhv.com
技术服务: 北京市朝阳区汤立路 216 号东方郁金香 A 单元 716
电话: 010-59919200 传真: 010-59919200

英国真维特 (Genvolt) 高压设备有限公司
总部地址: New Road, Highley, Bridgnorth,
(研发中心) Shropshire, United Kingdom WV166NN
电话: +441746862555 传真: +441746862666
网址: www.genvolt.co.uk 邮箱: sales@genvolt.co.uk



波尔高压电源（中国·宿迁）有限公司
英国真维特 (GENVOLT) 高压设备公司

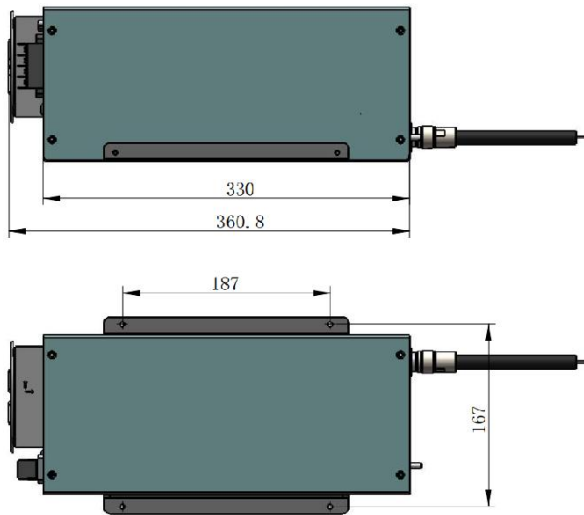
追求完美的高压电源制造专家

11、机械规格

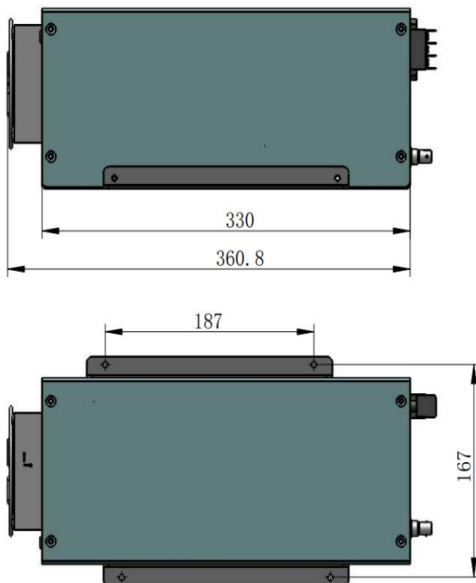
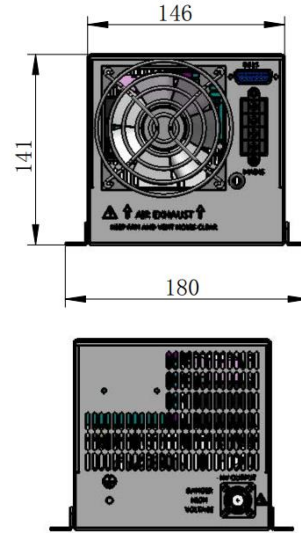
外观尺寸： 146mm x 141mm x 361mm （宽*高*深）

重量： 1-6kV 5Kg

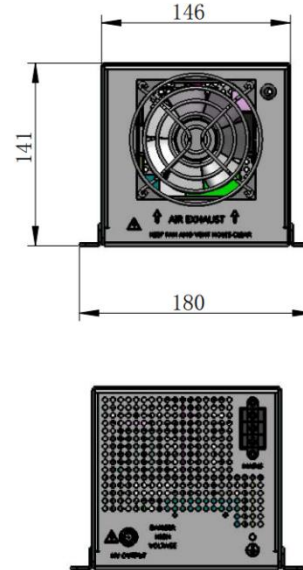
7-40kV 6.5Kg



7-40KV 外形图



1-6KV 外形图



波尔高压电源（宿迁）有限公司
生产基地：江苏省宿迁市宿豫经济开发区雁荡山路 79 号
电话：0527-88068878 传真：0527-88068028
网址：www.boherhv.com 邮箱：sales@boherhv.com
技术服务：北京市朝阳区汤立路 216 号东方郁金香
A 单元 716
电话：010-59919200 传真：010-59919200

英国真维特 (Genvolt) 高压设备有限公司
总部地址：New Road, Highley, Bridgnorth,
(研发中心) Shropshire, United Kingdom WV16NN
电话：+441746862555 传真：+441746862666
网址：www.genvolt.co.uk 邮箱：sales@genvolt.co.uk



波尔高压电源（中国·宿迁）有限公司
英国真维特 (GENVOLT) 高压设备公司
追求完美的高压电源制造专家

12、输入接口.

L、N: 输入 220VAC



注意：该电源设计是专用于电容负载。在没有外部负载电容的情况下，电源的运行可能会导致内部电路的损坏。



波尔高压电源（宿迁）有限公司
生产基地：江苏省宿迁市宿豫经济开发区雁荡山路 79 号
电话：0527-88068878 传真：0527-88068028
网址：www.boherhv.com 邮箱：sales@boherhv.com
技术服务：北京市朝阳区汤立路 216 号东方郁金香
A 单元 716
电话：010-59919200 传真：010-59919200

英国真维特 (Genvolt) 高压设备有限公司
总部地址：New Road, Highley, Bridgnorth,
(研发中心) Shropshire, United Kingdom WV166NN
电话：+441746862555 传真：+441746862666
网址：www.genvolt.co.uk 邮箱：sales@genvolt.co.uk